

Инструкции / список деталей



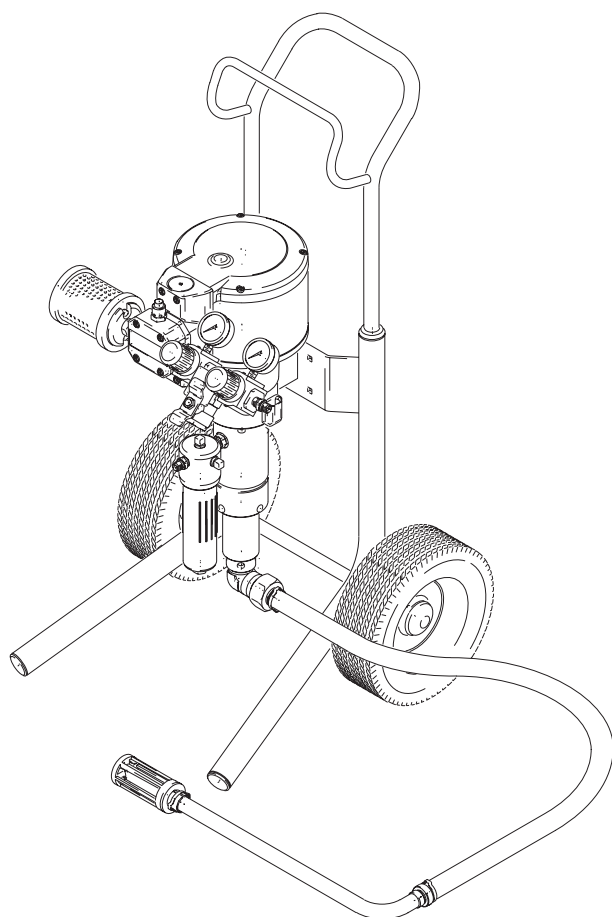
Комплекты распылителей Mercur™

309463R

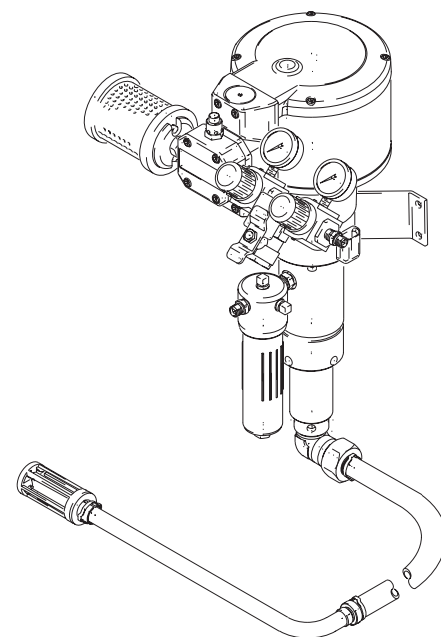
Ред. J



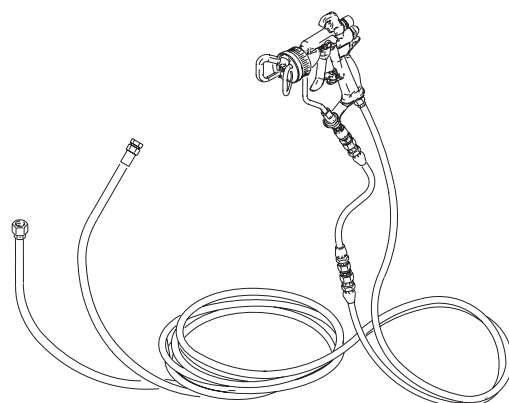
Прочтите предупреждения и инструкции.
Сведения о моделях приведены на стр. 3 и 4.



T12102A



T12101A



T12103A

GRACO N.V.; Industrieterrein - Oude Bunders;
Slakweidestraat 31, 3630 Maasmechelen, Belgium
©COPYRIGHT 2002, Graco Inc.

ИСПЫТАННОЕ КАЧЕСТВО, ПЕРЕДОВАЯ ТЕХНОЛОГИЯ.



Содержание

| | | | |
|---|----------|--|-----------|
| Условные обозначения | 2 | Работа | 12 |
| Комплект руководств | 2 | Процедура сброса давления | 12 |
| Сведения о модели | 3 | Пуск и регулировка насоса | 13 |
| Распылители для установки на тележках | 4 | Остановка насоса и уход за ним | 13 |
| Предупреждение | 5 | Промывка оборудования | 14 |
| Установка | 8 | Обслуживание | 15 |
| Общие сведения | 8 | График профилактического обслуживания | 15 |
| Заземление | 8 | Хранение | 15 |
| Установите глушитель | 8 | Затяжка резьбовых соединений | 15 |
| Воздушные шланги и шланги для жидкости | 8 | Чистка | 15 |
| Комплекты настенной установки | 10 | Стакан смачивания | 15 |
| Соединитель ввода воздуха | 10 | Устранение неисправностей | 16 |
| Принадлежности воздушной линии | 10 | Детали | 18 |
| Соединитель входа жидкости | 10 | Комплекты настенной установки | 18 |
| Фильтр трубки всасывания | 10 | Комплекты настенной установки | 19 |
| Принадлежности линии жидкости | 10 | Комплекты для установки на тележках | 20 |
| Промойте насос перед первым его использованием | 10 | Технические данные | 26 |
| Установка регулятора давления жидкости (принадлежность) | 11 | Размеры для настенной установки | 27 |
| | | Вес комплектов | 27 |
| | | Распылители настенной установки | 27 |
| | | Распылители для установки на тележке | 27 |
| | | Стандартная гарантия Graco | 28 |

Условные обозначения

Предупреждение


 **ПРЕДУПРЕЖДЕНИЕ**

Предупреждение указывает на возможность серьезной травмы или смертельного исхода при нарушении инструкций.


Символы, такие как знаки пожара или взрыва (приведены выше), обращают внимание на конкретную опасность и указывают на необходимость прочесть соответствующее предупреждение об опасности (стр. 5–6), содержащее подробные сведения.

Внимание




 **ВНИМАНИЕ**

Предостережение указывает на возможность повреждения или разрушения оборудования при нарушении инструкций.

Примечание

 Примечание обращает внимание на дополнительную полезную информацию.

Комплект руководств

-  **Руководство по распылительному пистолету серии AA 311001**
-  **Руководство к насосу Merkur 309462**
-  **Руководство к фильтру жидкости 307273**

Сведения о модели

Распылители настенной установки

| № детали распылителя | Серия | Соотношение | Распылитель включает: | | | | | | | Максимальное давление воздуха на входе МПа (бар) | Максимальное рабочее давление жидкости МПа (бар) |
|----------------------|-------|-------------|-----------------------|------------|--------------------|----------------------------------|----------------|-----------------|------------------------------|--|--|
| | | | Модель насоса | Тип резьбы | Только распылитель | Пневматические органы управления | Сифонный шланг | Фильтр жидкости | Шланг и пистолет-распылитель | | |
| 233891* | A | 15:1 | 015.050 | BSPP | ✓ | | | | | 0,7 (7) | 10,5 (105) |
| 233892* | A | 20:1 | 020.035 | BSPP | ✓ | | | | | 0,7 (7) | 14,0 (140) |
| 233893* | A | 30:1 | 030.020 | BSPP | ✓ | | | | | 0,7 (7) | 21,0 (210) |
| 233894* | A | 30:1 | 030.050 | BSPP | ✓ | | | | | 0,7 (7) | 21,0 (210) |
| 233895* | A | 40:1 | 040.035 | BSPP | ✓ | | | | | 0,7 (7) | 28,0 (280) |
| 233896 | A | 15:1 | 015.050 | NPT | ✓ | | | | | 0,7 (7) | 10,5 (105) |
| 233897 | A | 20:1 | 020.035 | NPT | ✓ | | | | | 0,7 (7) | 14,0 (140) |
| 233898 | A | 30:1 | 030.020 | NPT | ✓ | | | | | 0,7 (7) | 21,0 (210) |
| 233899 | A | 30:1 | 030.050 | NPT | ✓ | | | | | 0,7 (7) | 21,0 (210) |
| 233900 | A | 40:1 | 040.035 | NPT | ✓ | | | | | 0,7 (7) | 28,0 (280) |
| 233901 | A | 15:1 | 015.050 | NPT | ✓ | ✓ | ✓ | | | 0,7 (7) | 10,5 (105) |
| 233902 | A | 20:1 | 020.035 | NPT | ✓ | ✓ | ✓ | | | 0,7 (7) | 14,0 (140) |
| 233903 | A | 30:1 | 030.020 | NPT | ✓ | ✓ | ✓ | | | 0,7 (7) | 21,0 (210) |
| 233904 | B | 30:1 | 030.050 | NPT | ✓ | ✓ | ✓ | | | 0,7 (7) | 21,0 (210) |
| 233905 | A | 40:1 | 040.035 | NPT | ✓ | ✓ | ✓ | | | 0,7 (7) | 28,0 (280) |
| 233906 | B | 15:1 | 015.050 | NPT | ✓ | ✓ | ✓ | ✓ | ✓ (AA) | 0,7 (7) | 10,5 (105) |
| 233907 | B | 20:1 | 020.035 | NPT | ✓ | ✓ | ✓ | ✓ | ✓ (AA) | 0,7 (7) | 14,0 (140) |
| 233908 | B | 30:1 | 030.020 | NPT | ✓ | ✓ | ✓ | ✓ | ✓ (AA) | 0,7 (7) | 21,0 (210) |
| 233909 | B | 30:1 | 030.050 | NPT | ✓ | ✓ | ✓ | ✓ | ✓ (AA) | 0,7 (7) | 21,0 (210) |
| 233910 | B | 40:1 | 040.035 | NPT | ✓ | ✓ | ✓ | ✓ | ✓ (AA) | 0,7 (7) | 28,0 (280) |

* Данные комплекты предлагаются только в Европе.

(AA) Данные комплекты относятся к распылителям для комбинированного распыления.

Распылители для установки на тележках

| № детали распылителя | Серия | Соотношение | Распылитель включает: | | | | | | | Максимальное давление воздуха на входе МПа (бар). | Максимальное рабочее давление жидкости МПа (бар) |
|----------------------|-------|-------------|-----------------------|------------|----------------------------------|-----------------|----------------|-----------------|------------------------------|---|--|
| | | | Модель насоса | Тип резьбы | Пневматические органы управления | Сифонный стакан | Сифонный шланг | Фильтр жидкости | Шланг и пистолет-распылитель | | |
| 233911* | A | 15:1 | 015.050 | NPT | ✓ | ✓ | | | | 0,7 (7) | 10,5 (105) |
| 233912* | A | 20:1 | 020.035 | NPT | ✓ | ✓ | | | | 0,7 (7) | 14,0 (140) |
| 233913* | A | 30:1 | 030.020 | NPT | ✓ | ✓ | | | | 0,7 (7) | 21,0 (210) |
| 233914* | A | 30:1 | 030.050 | NPT | ✓ | ✓ | | | | 0,7 (7) | 21,0 (210) |
| 233915* | A | 40:1 | 040.035 | NPT | ✓ | ✓ | | | | 0,7 (7) | 28,0 (280) |
| 233916* | B | 15:1 | 015.050 | NPT | ✓ | ✓ | | ✓ | ✓ (AA) | 0,7 (7) | 10,5 (105) |
| 233917* | B | 20:1 | 020.035 | NPT | ✓ | ✓ | | ✓ | ✓ (AA) | 0,7 (7) | 14,0 (140) |
| 233918* | B | 30:1 | 030.020 | NPT | ✓ | ✓ | | ✓ | ✓(AA) | 0,7 (7) | 21,0 (210) |
| 233919* | B | 30:1 | 030.050 | NPT | ✓ | ✓ | | ✓ | ✓ (AA) | 0,7 (7) | 21,0 (210) |
| 233920* | B | 40:1 | 040.035 | NPT | ✓ | ✓ | | ✓ | ✓ (AA) | 0,7 (7) | 28,0 (280) |
| 233921 | A | 15:1 | 015.050 | NPT | ✓ | | ✓ | | | 0,7 (7) | 10,5 (105) |
| 233922 | A | 20:1 | 020.035 | NPT | ✓ | | ✓ | | | 0,7 (7) | 14,0 (140) |
| 233923 | A | 30:1 | 030.020 | NPT | ✓ | | ✓ | | | 0,7 (7) | 21,0 (210) |
| 233924 | A | 30:1 | 030.050 | NPT | ✓ | | ✓ | | | 0,7 (7) | 21,0 (210) |
| 233925 | A | 40:1 | 040.035 | NPT | ✓ | | ✓ | | | 0,7 (7) | 28,0 (280) |
| 233926 | B | 15:1 | 015.050 | NPT | ✓ | | ✓ | ✓ | ✓ (AA) | 0,7 (7) | 10,5 (105) |
| 233927 | B | 20:1 | 020.035 | NPT | ✓ | | ✓ | ✓ | ✓ (AA) | 0,7 (7) | 14,0 (140) |
| 233928 | B | 30:1 | 030.020 | NPT | ✓ | | ✓ | ✓ | ✓ (AA) | 0,7 (7) | 21,0 (210) |
| 233929 | B | 30:1 | 030.050 | NPT | ✓ | | ✓ | ✓ | ✓ (AA) | 0,7 (7) | 21,0 (210) |
| 233930 | B | 40:1 | 040.035 | NPT | ✓ | | ✓ | ✓ | ✓ (AA) | 0,7 (7) | 28,0 (280) |
| 234725 | A | 30:1 | 030.050 | NPT | ✓ | | ✓ | | | 0,7 (7) | 21,0 (210) |
| 234726 | A | 40:1 | 040.035 | NPT | ✓ | | ✓ | | | 0,7 (7) | 28,0 (280) |
| 234727 | A | 30:1 | 030.050 | NPT | ✓ | | ✓ | ✓ | ✓(A) | 0,7 (7) | 21,0 (210) |
| 234728 | A | 40:1 | 040.035 | NPT | ✓ | | ✓ | ✓ | ✓(A) | 0,7 (7) | 28,0 (280) |

* Данные комплекты предлагаются только в Европе.

(A) Комплекты безвоздушных распылителей.

(AA) Комплекты комбинированных распылителей.


ПРЕДУПРЕЖДЕНИЕ

ОПАСНОСТЬ НЕПРАВИЛЬНОГО ИСПОЛЬЗОВАНИЯ ОБОРУДОВАНИЯ

Неправильное использование оборудования может привести к его повреждению или выходу из строя, а также к серьезным травмам.

- Настоящее оборудование должно использоваться только специалистами.
- Перед пуском оборудования прочтите все руководства, ярлыки и наклейки.
- Используйте оборудование только по прямому назначению. Если у Вас возникают сомнения, свяжитесь с дистрибьютором Graco.
- Не вносите изменений в оборудование. Используйте только оригинальные детали и принадлежности компании Graco.
- Ежедневно проверяйте оборудование. Немедленно ремонтируйте или заменяйте изношенные или поврежденные детали.
- Не превышайте максимального рабочего давления компонента системы с наименьшим номиналом. В разделе **Технические данные** на стр. 26 приведено максимальное рабочее давление для данного оборудования.
- Используйте жидкости и растворители, совместимые со смачиваемыми частями оборудования. См. раздел Технические данные во всех руководствах к оборудованию. Прочтите предупреждения изготовителя жидкостей и растворителей.
- Не тяните оборудование за шланги.
- Прокладывайте шланги вне зон автомобильного движения и вдали от острых кромок, движущихся частей, горячих поверхностей. Не подвергайте шланги Graco воздействию температур выше 82°C или ниже -40°C.
- При работе с оборудованием используйте защитные наушники.
- Соблюдайте все соответствующие местные, региональные и национальные меры противопожарной безопасности, электробезопасности, охраны труда.


ОПАСНОСТЬ ПОДКОЖНОЙ ИНЪЕКЦИИ

Жидкость, распыляемая из пистолета-распылителя, а также выбрасываемая через шланги или поврежденные детали, может пронзить кожу и вызвать чрезвычайно серьезную травму, способную привести к ампутации. Жидкость, попавшая в глаза или на кожу, также может вызвать серьезную травму.

- При инъекции жидкости под кожу место повреждения может выглядеть как простой порез, но это серьезная травма. **Немедленно обратитесь к хирургу.**
- Не направляйте пистолет-распылитель на людей или на какую-нибудь часть тела.
- Не подносите руку или пальцы к соплу пистолета-распылителя.
- Не устраняйте и не отклоняйте направление утечек рукой, иной частью тела, перчаткой или ветошью.
- Не пытайтесь «сдуть» струю жидкости; это не система воздушного распыления.
- При распылении обязательно должны быть установлены защитная насадка сопла и предохранитель курка.
- Ежедневно проверяйте работу диффузора распылителя. См. руководство к распылителю.
- Перед распылением убедитесь в надежности работы предохранителя курка пистолета-распылителя.
- При прекращении распыления ставьте курок пистолета-распылителя на предохранитель.
- Выполните раздел **Процедура сброса давления** на стр. 12 при засорении наконечника распылителя, а также перед очисткой, проверкой или облуживанием оборудования.
- Перед использованием оборудования подтягивайте все соединения линий жидкости.
- Ежедневно проверяйте шланги, трубки и соединения. Немедленно заменяйте изношенные или поврежденные детали.
- Не ремонтируйте соединения линий высокого давления; необходимо заменить весь шланг.


ПРЕДУПРЕЖДЕНИЕ

ОПАСНОСТЬ ВОСПЛАМЕНЕНИЯ И ВЗРЫВА

Неправильное заземление, плохая вентиляция, открытое пламя или искрение могут создать опасную ситуацию и привести к пожару или взрыву с опасными травмами.

- Заземлите оборудование и окрашиваемый объект. См. раздел **Заземление** на стр. 8.
- При появлении статических разрядов или если Вы почувствуете удар током при использовании данного оборудования, немедленно прекратите распыление. Не пользуйтесь оборудованием до выявления и устранения причин неисправности.
- Обеспечьте вентиляцию свежим воздухом, чтобы избежать скопления легковоспламеняющихся паров растворителей или распыляемой жидкости.
- В зоне распыления не должно быть мусора, а также растворителей, ветоши, бензина.
- Отключите все оборудование в зоне распыления от электрической сети.
- Погасите все очаги открытого пламени и отключите сигнализацию в зоне распыления.
- Курить в зоне распыления запрещается.
- При работе и при наличии испарений не включайте и не выключайте освещение в зоне распыления.
- В зоне распыления не должно быть работающих бензиновых двигателей.


ОПАСНОСТЬ ТОКСИЧНЫХ ЖИДКОСТЕЙ

Опасные жидкости или токсичные газы могут привести к серьезным травмам или смертельному исходу при попадании в глаза, на кожу, при вдыхании или проглатывании.

- Ознакомьтесь со специфическими опасными особенностями используемых жидкостей.
- Храните опасные жидкости в специальных контейнерах. При утилизации опасных жидкостей соблюдайте все местные, региональные и национальные нормативы.
- Обязательно пользуйтесь защитными очками, перчатками, защитной одеждой и респиратором в соответствии с рекомендациями изготовителя жидкостей и растворителей.



A series of horizontal lines for writing, starting from the top line and extending down to the bottom line.

Установка

Общие сведения



- Условные номера и буквы в скобках в тексте относятся к обозначениям на рисунках в и чертежах деталей.
- Используйте только Оригинальные детали и принадлежности компании Graco, поставляемые дистрибьютором Graco. Если Вы самостоятельно закупаете принадлежности, следите за тем, чтобы их размеры и давление, на которое они рассчитаны, соответствовали Вашей системе.
- Рис. 2Рис. 2 содержит лишь рекомендации для выбора и установки компонентов системы и принадлежностей. Он не является реальным проектом системы. Свяжитесь с дистрибьютором Graco для помощи в проектировании системы, соответствующей Вашим специфическим потребностям.

Заземление

⚠ ПРЕДУПРЕЖДЕНИЕ





Перед пуском насоса заземлите систему, как рекомендовано ниже. Прочтите предупреждения на стр. 6.

1. *Насос*: используйте деталь № 238909 – провод и зажим заземления (входит в комплект поставки). См. Рис. 1. Вставьте один конец провода заземления (Y) в зажим заземления насоса (X) и надежно затяните винт (W). Подсоедините второй конец провода к надежной цепи заземления.

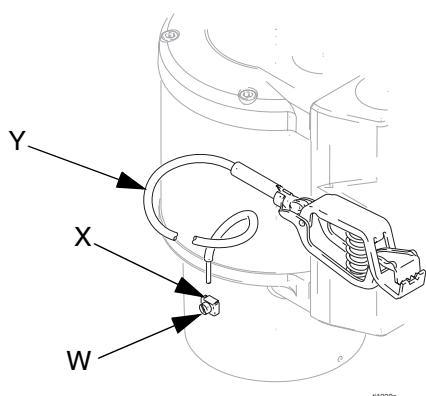
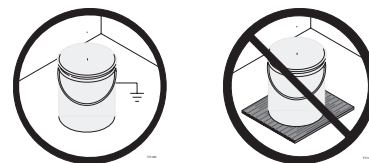


Рис. 1. Провод заземления

2. *Шланги для жидкостей и воздушные шланги*: используйте только электропроводящие шланги.
3. *Воздушный компрессор*: следуйте рекомендациям изготовителя.
4. *Распылитель*: заземляется при соединении с надежно заземленным шлангом жидкости и насосом.
5. *Емкость с жидкостью*: следуйте принятым на предприятии нормативам.
6. *Окрашиваемый предмет*: следуйте принятым на предприятии нормативам.
7. *Емкости с растворителем, используемым при промывке*: следуйте принятым на предприятии нормативам. Пользуйтесь только металлическими электропроводящими емкостями, установленными на заземленной поверхности. Не ставьте емкость на непроводящую поверхность, например, на бумагу или картон, так как это нарушит заземление.



8. Чтобы обеспечить заземление при промывке или сбросе давления, плотно прижмите металлическую часть распылителя к боковой поверхности заземленной металлической емкости, затем нажмите на курок.

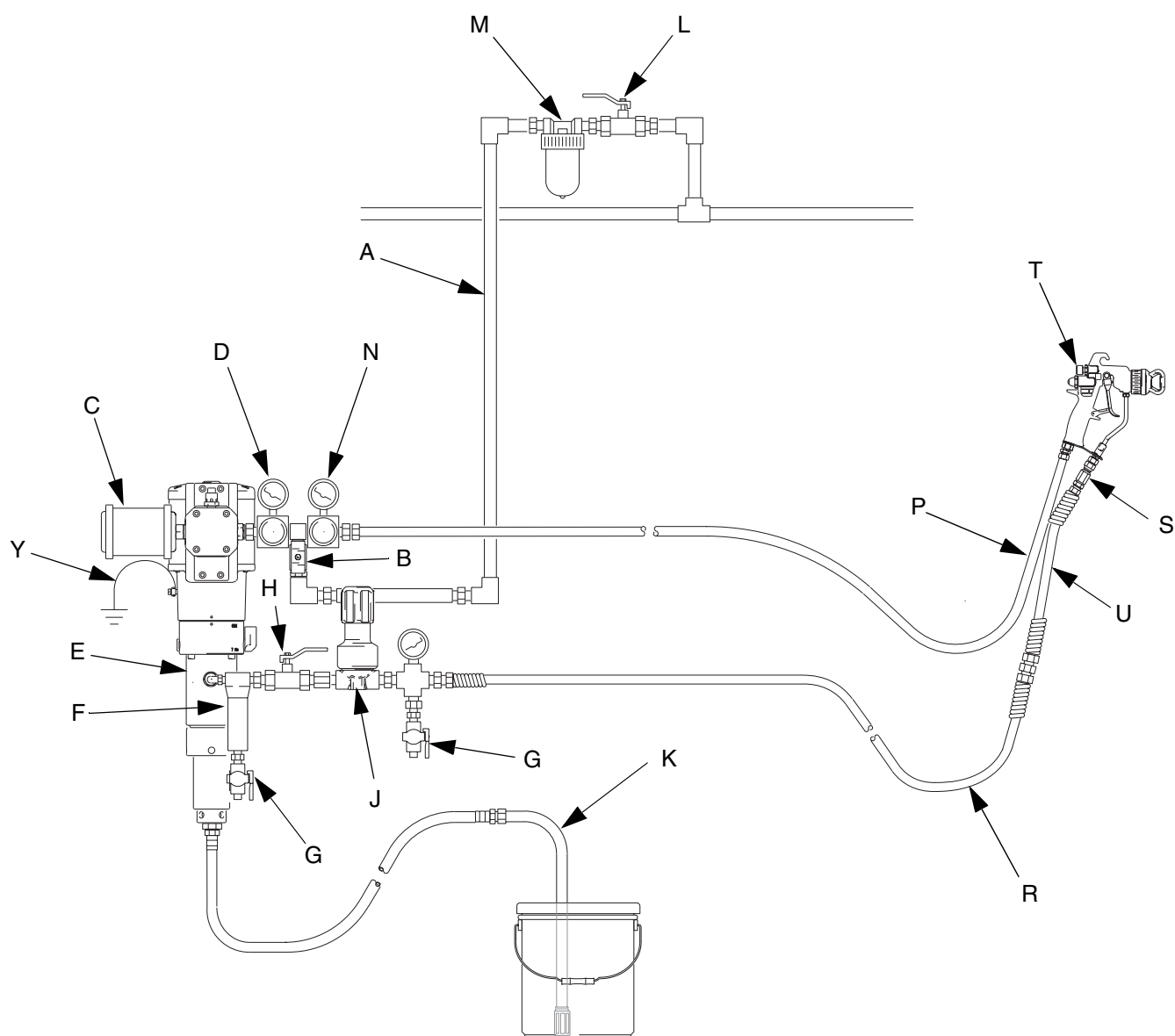


Установите глушитель

Глушитель (С, Рис. 2) поставляется не установленным. Перед установкой насоса ввинтите глушитель в отверстие для глушителя.

Воздушные шланги и шланги для жидкости

См. Рис. 2. Убедитесь, что все воздушные шланги (А, Р) и шланги для жидкости (R, U) имеют нужный размер и соответствуют давлению в системе. Используйте только электропроводящие шланги. Шланги для жидкости должны быть снабжены пружинными защитными устройствами на концах. Устанавливайте поворотное соединение (S) между шлангом жидкости (R) и пистолетом-распылителем (Т), что облегчает его перемещения.



T11763C

Рис. 2. Типичная установка

Ключ:

- | | | | |
|---|--|---|--|
| A | Линия подачи воздуха к насосу | L | Отсечной кран воздуха |
| B | Главный воздушный клапан перепускного типа | M | Линейный воздушный фильтр |
| C | Глушитель | N | Регулятор давления воздуха пистолета-распылителя |
| D | Регулятор давления воздуха насоса | P | Линия подачи воздуха пистолета-распылителя |
| E | Насос | R | Линия подачи жидкости пистолета-распылителя |
| F | Фильтр жидкости | S | Поворотное соединение пистолета-распылителя |
| G | Дренажный кран жидкости | T | Комбинированный пистолет-распылитель |
| H | Отсечной кран жидкости | U | Гибкий шланг жидкости |
| J | Регулятор давления жидкости | Y | Провод заземления насоса |
| K | Трубка всасывания жидкости | | |

Комплекты настенной установки

Рис. 2 Рис. 2 демонстрирует систему настенной установки.

1. Убедитесь, что стена способна выдержать вес насоса, кронштейна, шлангов и приспособлений, а также все нагрузки, возникающие при работе.
2. Расположите настенный кронштейн (4) на высоте около 1,2–1,5 м над полом. Для облегчения работы и обслуживания убедитесь в наличии свободного доступа к отверстиям для ввода воздуха в насос, для входа и выхода жидкости.
3. Используйте настенный кронштейн (4) как шаблон и просверлите в стене монтажные отверстия в 9 мм. Установочные размеры приведены на стр. 27.
4. Прикрепите кронштейн к стене. Используйте винты достаточной длины, чтобы избежать вибрации насоса при работе. Убедитесь, что кронштейн горизонтален.

Соединитель ввода воздуха

Соединитель ввода воздуха (104) удерживается на месте установочным винтом. См. стр. 22. Ослабьте этот установочный винт, прежде чем снимать соединитель. Затяните установочный винт, чтобы закрепить соединитель на месте.

Принадлежности воздушной линии

Установите следующие принадлежности в порядке, указанном на Рис. 2, при необходимости используя переходники:

- Главный воздушный кран стравливающего типа (B) необходим в системе для сбрасывания воздуха, захваченного между ним и пневматическим двигателем при закрытии крана. Убедитесь, что стравливающий кран легко доступен со стороны насоса.
- Регулятор подачи воздуха (D) позволяет управлять скоростью насоса и давлением на выходе за счет изменения давления воздуха, подаваемого к насосу. Регулятор подачи воздуха должен размещаться вблизи насоса.
- Регулятор подачи воздуха пистолета-распылителя (N) изменяет давление воздуха, подаваемого к комбинированному пистолету-распылителю..
- Линейный воздушный фильтр (M) удаляет вредные частицы грязи и влаги из подаваемого сжатого воздуха.
- Второй воздушный кран стравливающего типа (L) изолирует принадлежности воздушной линии для обслуживания. Он должен располагаться выше по потоку по сравнению со всеми остальными принадлежностями воздушной линии.

Соединитель входа жидкости

Комплект включает либо переходник входа жидкости (7), либо колесо (8). В эти соединители входит кольцевое уплотнение (7а, 8а). Перед установкой соединителя убедитесь, что кольцевое уплотнение находится на месте. Ввинтите соединитель в насос как минимум на два полных оборота, пока он не будет повернут в нужном направлении. Ввинчивать соединитель на всю глубину резьбы не обязательно. Не затягивайте его слишком сильно.

Если в комплекте используется колесо входа жидкости (8), подсоедините трубку всасывания, протолкнув ее в колесо до упора, затем затяните гайку колена, чтобы закрепить трубку.

Фильтр трубки всасывания

Чтобы заменить фильтр трубки всасывания (9а), ослабьте зажим и снимите фильтр. Наденьте новый зажим на трубку всасывания, установите новый фильтр, затем сдвиньте зажим на фильтр и закрепите его сжатием.

Принадлежности линии жидкости

Установите следующие принадлежности в точках, указанных на Рис. 2, при необходимости используя переходники:

- Фильтр жидкости (F) с элементом из нержавеющей стали на 60 меш (250 микрон), отфильтровывающий твердые частицы из жидкости на выходе из насоса. Установите дренажный кран жидкости (G), необходимый в системе для сброса давления жидкости в шланге и пистолете-распылителе.
- Отсечной кран жидкости (H), останавливающий поток жидкости.
- Регулятор давления жидкости (J), обеспечивающий более точную регулировку давления жидкости. См. стр. 11.
- Пистолет-распылитель или вентиль (T), распыляющий жидкость. На Рис. 2 представлен комбинированный пистолет-распылитель для жидкостей малой и средней вязкости.
- Поворотное соединение линии жидкости (S), облегчающее перемещение пистолета-распылителя.
- Набор всасывания (K), позволяющий насосу поднимать тяжелую жидкость из емкости с жидкостью.

Промойте насос перед первым его использованием

Насос испытывается на масле с низкой вязкостью, которое остается в нем для защиты деталей. Если для жидкости, которая будет использоваться, масло является загрязнителем, промойте насос соответствующим растворителем перед его использованием. См. **Промывка оборудования** на стр. 14.

Установка регулятора давления жидкости (принадлежность)

Комплекты без фильтра жидкости

1. Установите набор 234083 (штуцер и шайбу) на выходе жидкости насоса.
2. Установите деталь № 112497 1/4 npt(m) x 3/8 npsm(f) - поворотное соединение (B) на входе регулятора давления жидкости 222121 (J). Сведения о регуляторе давления жидкости приведены в руководстве 307886.
3. Установите деталь № 166846 1/4 npt x 1/4 npsm - штуцер (C) на выходе регулятора давления жидкости 222121 (J).
4. Навинтите поворотное соединение (B) на штуцер (A).
5. Подсоедините шланг жидкости к штуцеру (C).

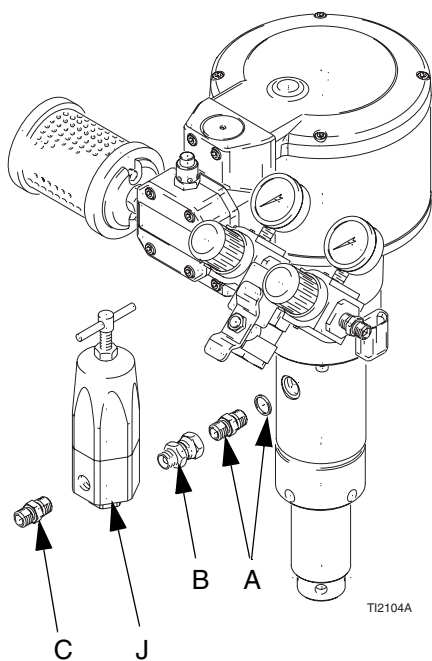


Рис. 3. Регулятор давления жидкости в комплекте без фильтра жидкости

Комплекты с фильтром жидкости

1. Установите набор 234083 (штуцер и шайбу) на выходе жидкости насоса.
2. Установите деталь № 235208 3/8 npt (mxf) - поворотное соединение (B) на входе фильтра жидкости 223160 (F). В некоторые комплекты поворотное соединение и фильтр включены.
3. Установите деталь № 166846 1/4 npt x 1/4 npsm - штуцер (C) на выходе регулятора давления жидкости 222121 (J). Сведения о регуляторе давления жидкости приведены в руководстве 307886.
4. Навинтите регулятор давления жидкости (J) на штуцер (D) на выходе фильтра жидкости (F).
5. Навинтите поворотное соединение (B) на штуцер (A).
6. Подсоедините шланг жидкости к штуцеру (C).

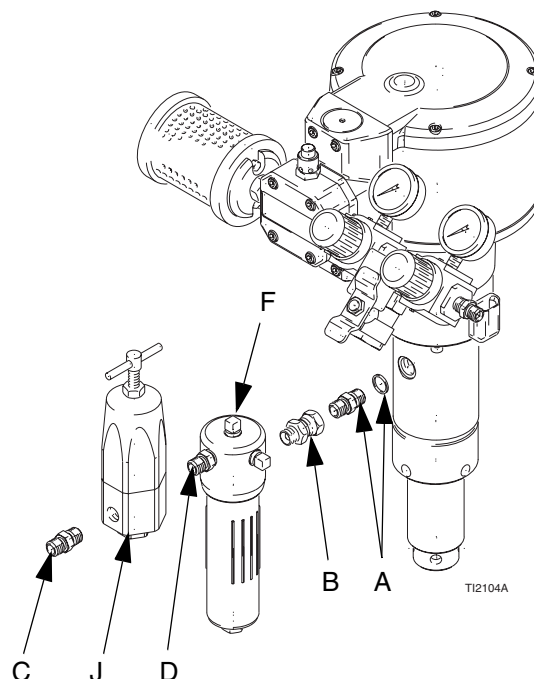



Рис. 4. Регулятор давления жидкости в комплекте с фильтром жидкости

Работа

Процедура сброса давления

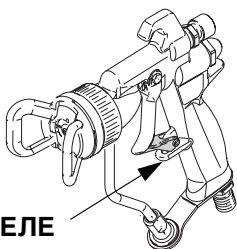
⚠ ПРЕДУПРЕЖДЕНИЕ



Прочтите предупреждения на стр. 5 и выполните описанную ниже Процедуру сброса давления при:

- получении указания сбросить давление,
- прекращении распыления,
- проверке или обслуживании любых узлов оборудования.
- установке или чистке наконечника распылителя.

1. Поставьте курок на предохранитель.

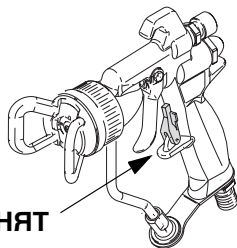


НА ПРЕДОХРАНИТЕЛЕ

2. Отключите воздушные клапаны перепускного типа на линиях к емкости с жидкостью и к пистолету-распылителю.



3. Снимите курок с предохранителя.

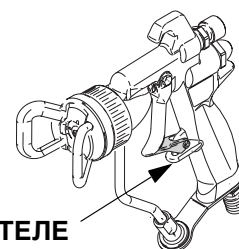


ПРЕДОХРАНИТЕЛЬ СНЯТ

4. Направьте пистолет-распылитель в заземленную металлическую емкость для отходов и включите его, чтобы сбросить давление жидкости.



5. Поставьте курок на предохранитель.



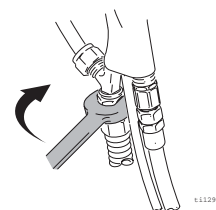
НА ПРЕДОХРАНИТЕЛЕ

6. Откройте дренажный кран на фильтре жидкости и все прочие дренажные краны жидкости в системе, предварительно подготовив емкость для сбора сливаемой жидкости. Оставьте дренажные краны открытыми до тех пор, пока Вы не будете снова готовы к распылению.



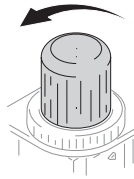
ОТКРЫТ

7. Если сопло или шланг полностью забиты, или если давление полностью не сбрасывается, медленно ослабьте конечное соединение шланга. Очистите сопло или шланг.

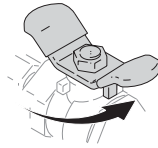


Пуск и регулировка насоса

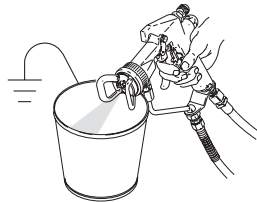
1. Подсоедините набор всасывания (К) ко входу жидкости насоса и поместите трубку в емкость с жидкостью.
2. Закройте регулятор подачи воздуха насоса (D).



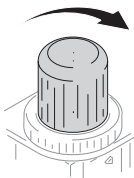
3. Откройте главный воздушный кран стравливающего типа насоса (B).



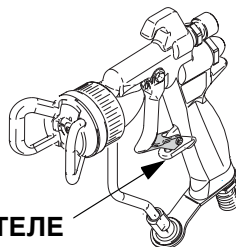
4. Плотно прижмите металлическую часть распылителя (Т) к боковой поверхности заземленной металлической емкости и удерживайте курок в нажатом положении.



5. Медленно открывайте регулятор подачи воздуха (D) до пуска насоса.

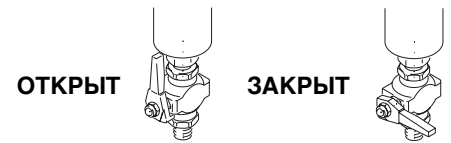


6. Дайте насосу поработать на малой скорости для удаления воздуха и полной заливки насоса и шлангов.
7. Отпустите курок распылителя и поставьте его на предохранитель. Насос должен остановиться под воздействием давления.



НА ПРЕДОХРАНИТЕЛЕ

8. Если насос не заливается должным образом, откройте дренажный кран (G). Используйте дренажный кран для заливки, пока из него не начнет течь жидкость. Закройте дренажный кран, когда будет удален весь воздух.



9. После того, как насос и линии залиты, а также обеспечена подача воздуха в достаточных объемах и при необходимом давлении, насос будет пускаться и останавливаться при нажатии и отпуске курка пистолета-распылителя. В системе с циркуляцией насос ускоряется или замедляется по мере необходимости до тех пор, пока не прекращается подача воздуха.
10. Для управления скоростью насоса и давлением жидкости используйте регулятор подачи воздуха. Всегда работайте с минимальным давлением воздуха, достаточным для достижения необходимых результатов. Повышенное давление ведет к преждевременному износу насоса и наконечника распылителя.

⚠ ВНИМАНИЕ

Никогда не допускайте работы насоса всухую при отсутствии перекачиваемой жидкости. Пустой насос быстро разгоняется до высокой скорости, что может привести к его повреждению. Если насос быстро разгоняется или работает на слишком высокой скорости, немедленно выключите его и проверьте подачу жидкости. Если емкость пуста и в линии закачан воздух, заполните емкость и залейте жидкость в насос и линии жидкости, или же промойте их и оставьте заполненными совместимым растворителем. Обязательно удалите весь воздух из контура жидкости.

Остановка насоса и уход за ним


При кратковременной остановке насоса сбросьте давление, см. стр. 12. Останавливайте насос в нижней точке хода поршня, чтобы избежать засыхания жидкости на выступающей части штока поршня и повреждения уплотнения горловины.

При более длительной остановке, например, на ночь, обязательно промывайте насос до засыхания жидкости на штоке поршня, см. стр. 14. Сбросьте давление, см. стр. 12.

Промывка оборудования

Осуществляйте промывку перед сменой красок, в конце рабочего дня, перед постановкой на хранение и перед ремонтом оборудования.

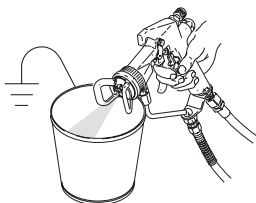
⚠ ПРЕДУПРЕЖДЕНИЕ



Перед промывкой убедитесь в надежном заземлении всей системы и емкостей. См. стр. 8.

Осуществляйте промывку составом, совместимым с перекачиваемой жидкостью и со смачиваемыми деталями системы. Проконсультируйтесь с изготовителем или поставщиком жидкости относительно рекомендуемых составов для промывки и периодичности промывки. Обязательно промывайте насос до засыхания жидкости на штоке поршня.

1. Сбросьте давление, см. стр. 12.

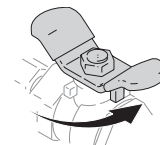


2. Снимите наконечник с пистолета-распылителя. См. руководство к пистолету-распылителю.

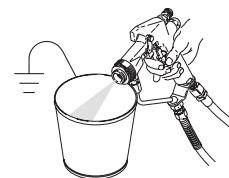
3. Замените емкость с жидкостью на растворитель.



4. Плотно прижмите металлическую часть пистолета-распылителя к боковой поверхности заземленной металлической емкости.
5. Включите насос. При промывке всегда используйте минимально возможное давление.



6. Нажмите на курок пистолета-распылителя. Осуществляйте промывку, пока из пистолета-распылителя не начнет подаваться чистый растворитель.



7. Сбросьте давление, см. стр. 12.



Обслуживание

График профилактического обслуживания

Разработайте график профилактического обслуживания на основании данных о предшествующих работах по обслуживанию.

Хранение

Перед постановкой распылителя на хранение обязательно промойте его, см. стр. 14. Сбросьте давление, см. стр. 12.

Затяжка резьбовых соединений

Перед каждым использованием проверяйте все шланги на наличие повреждений или износа. При необходимости заменяйте их. Убедитесь, что все резьбовые соединения затянуты, утечки отсутствуют.

Чистка

Ежедневно производите внешнюю очистку оборудования с помощью мягких салфеток и совместимого растворителя.

Ежедневно очищайте трубку всасывания (К) и входной фильтр с использованием совместимого растворителя.

Раз в неделю чистите воздушный фильтр (М) главной воздушной линии.

Стакан смачивания

См. Рис. 5. Указатель уровня показывает уровень жидкости в стакане смачивания. Поддерживайте уровень герметизирующей жидкости горловины (TSL) Graco или иной совместимой жидкости в S максимума.

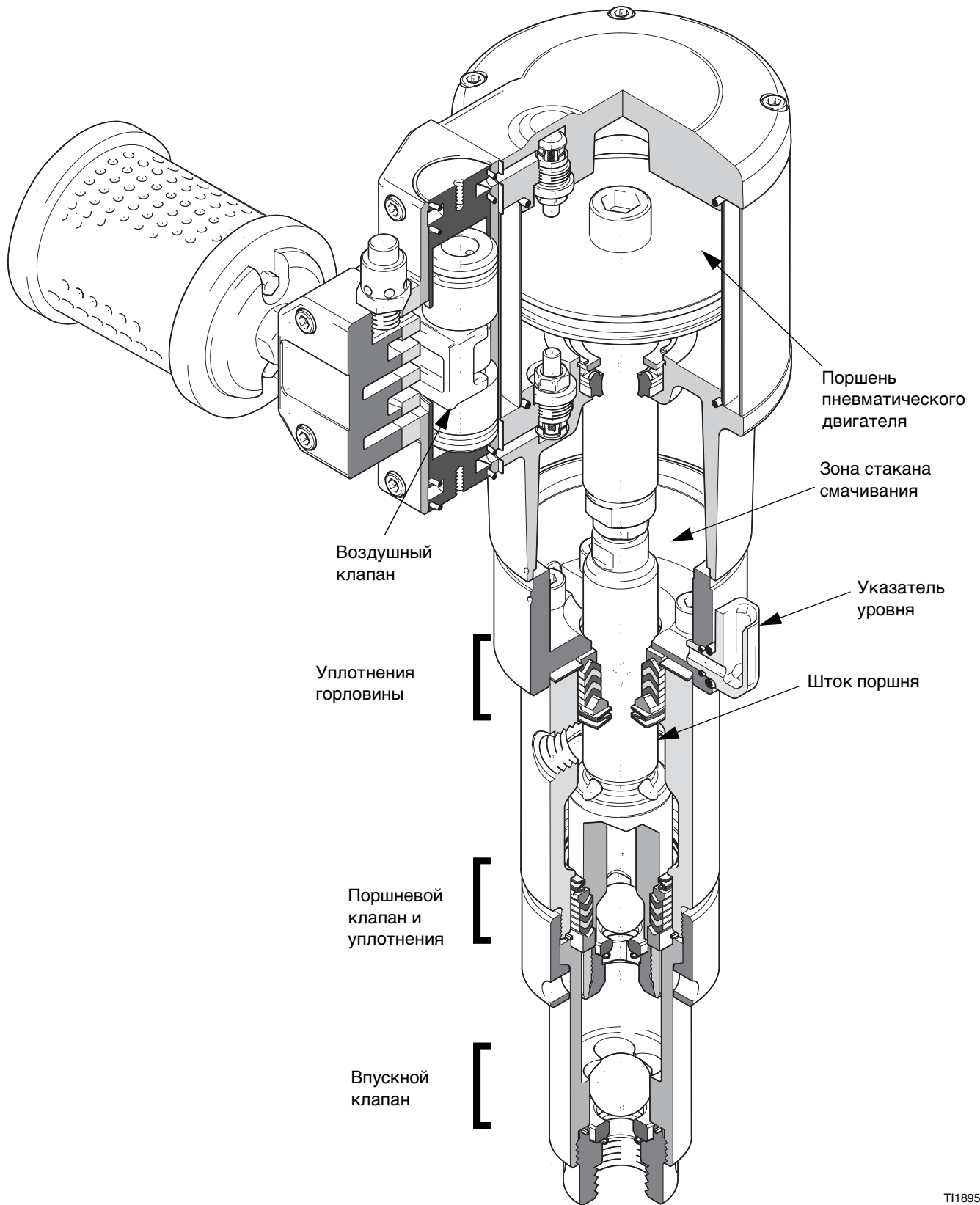
Периодически сливайте жидкость из стакана смачивания, удаляя пробку со стороны, противоположной указателю уровня, затем заново заливайте TSL.

Устранение неисправностей

1. Перед проверкой или обслуживанием оборудования сбросьте давление, см. стр. 12.
2. Перед разборкой насоса изучите все возможные неисправности и их причины.

| Неисправность | Причина | Метод устранения |
|--|--|---|
| Насос не работает. | Забита линия или подача воздуха недостаточна; закрыты или забиты краны. | Очистите линию или увеличьте подачу воздуха. |
| | Загрязнен шланг жидкости или пистолет-распылитель; внутренний диаметр шланга жидкости слишком мал. | Отсоедините и очистите*; используйте шланг большего внутреннего диаметра. |
| | Засохшая жидкость на штоке поршня. | Очистите; обязательно останавливайте насос в нижней точке хода поршня. Поддерживайте уровень совместимой жидкости в стакане смачивания. |
| | Загрязнены, изношены или повреждены детали пневматического двигателя. | Очистите или отремонтируйте пневматический двигатель. См. руководство 309462. |
| Насос работает, но при ходе поршня в обоих направлениях подача недостаточна. | Забита линия или подача воздуха недостаточна; закрыты или забиты краны. | Очистите линию или увеличьте подачу воздуха. |
| | Загрязнен шланг жидкости или пистолет-распылитель; внутренний диаметр шланга жидкости слишком мал. | Отсоедините и очистите*; используйте шланг большего внутреннего диаметра. |
| | Изношены уплотнения поршневого насоса. | Замените уплотнения. |
| Насос работает, но при ходе поршня вниз подача недостаточна. | Открыт или изношен впускной клапан. | Очистите клапан и проведите его обслуживание; см. руководство 309462. |
| Насос работает, но при ходе поршня вверх подача недостаточна. | Открыт или изношен поршневой клапан или уплотнения. | Очистите клапан; замените уплотнения. См. руководство 309462. |
| Скорость насоса повышена или изменяется хаотически. | Пуста емкость подачи жидкости. | Заполните емкость и произведите заливку. |
| | Открыт или изношен поршневой клапан или уплотнения. | Очистите клапан; замените уплотнения. См. руководство 309462. |
| | Открыт или изношен впускной клапан. | Очистите клапан и проведите его обслуживание; см. руководство 309462. |
| В указателе уровня видна перекачиваемая жидкость. | Изношены уплотнения горловины. | Замените уплотнения горловины; см. руководство 309462. Очистите указатель уровня. |

* Чтобы определить, не забит ли шланг жидкости или пистолет-распылитель, сбросьте давление. Отсоедините шланг жидкости и разместите емкость у выхода жидкости насоса для сбора утечек. Включите подачу воздуха, достаточную лишь для пуска насоса. Если при подаче воздуха насос запускается, то забит шланг жидкости или пистолет-распылитель.

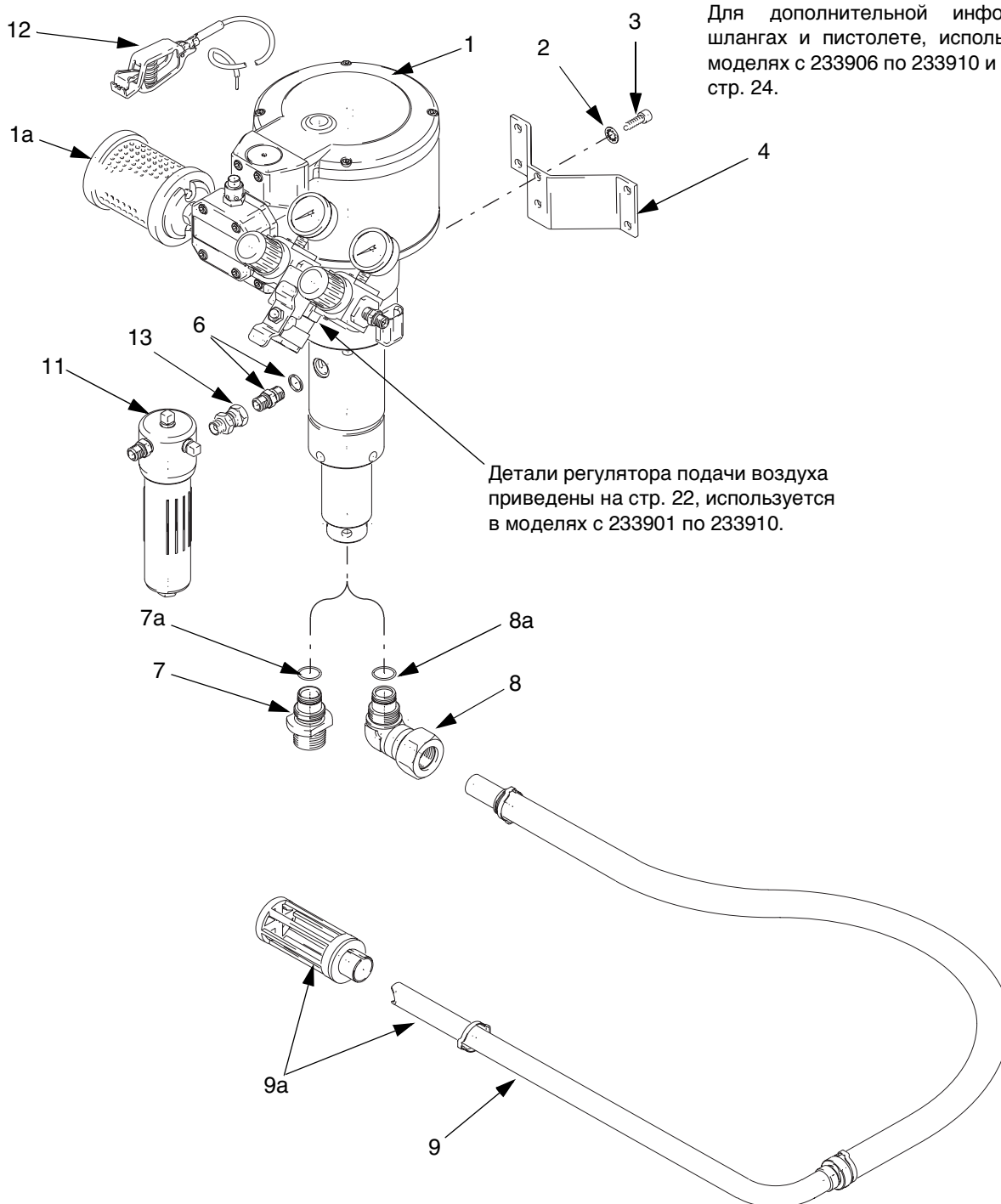


T11895A

Рис. 5. Насос Merkur, вид в разрезе

Детали

Комплекты настенной установки




Для дополнительной информации о шлангах и пистолете, используемых на моделях с 233906 по 233910 и 248884, см. стр. 24.

Детали регулятора подачи воздуха приведены на стр. 22, используется в моделях с 233901 по 233910.

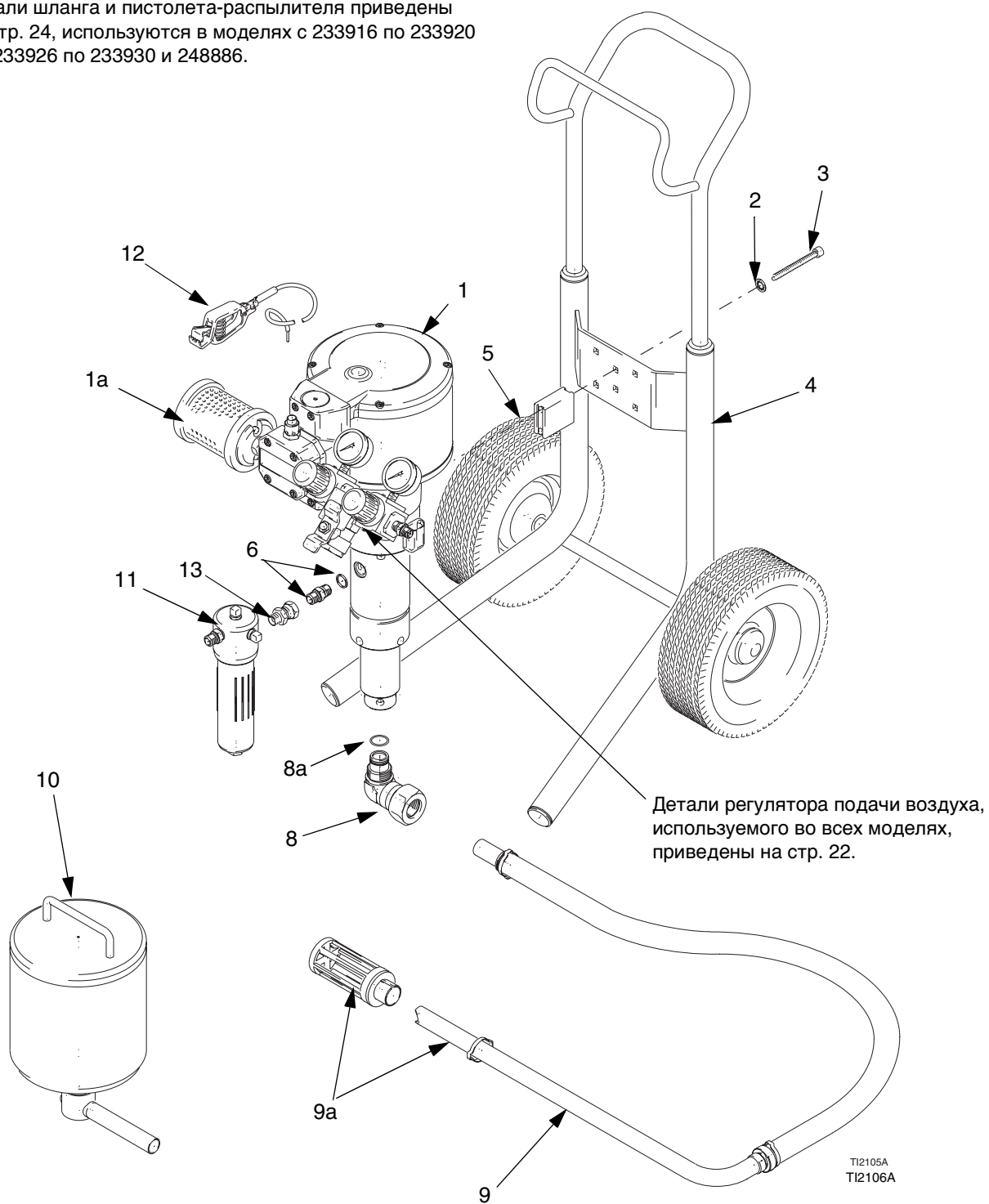
Ti2104A

Комплекты настенной установки


| Усл. № | № детали | Описание | К-во | Усл. № | № детали | Описание | К-во |
|--------|----------|---|------|---|----------|---|------|
| 1 | 233752 | НАСОС; используется в 233891, 233896, 233901, 233906 и 248884; см. руководство 309462 | 1 | 8 | 233888 | КОЛЕНО, входное, жидкости; M26 x 1,5(f); включает пункт 8а; используется в моделях с 233901 по 233910 | 1 |
| | 233753 | НАСОС; используется в 233892, 233897, 233902 и 233907; см. руководство 309462 | 1 | 8а | 15F150 | . КОЛЬЦЕВОЕ УПЛОТНЕНИЕ | 1 |
| | 233754 | НАСОС; используется в 233893, 233898, 233903 и 233908; см. руководство 309462 | 1 | 9 | 287258 | СБОРКА, трубка, всасывания; 0,9 м; включает пункт 9а; используется в моделях с 233901 по 233910 | 1 |
| | 233755 | НАСОС; используется в 233894, 233899, 233904 и 233909; см. руководство 309462 | 1 | 9а* | 233946 | . ФИЛЬТР, трубка всасывания; нейлоновая с сеткой из нержавеющей стали на 1,8 мм меш | 1 |
| | 233756 | НАСОС; используется в 233895, 233900, 233905 и 233910; см. руководство 309462 | 1 | 11 | 223160 | ФИЛЬТР, жидкости; используется в моделях с 233906 по 233910 и 248884; см. руководство 307273 | 1 |
| 1а | 117237 | ГЛУШИТЕЛЬ; часть пункта 1; поставляется отдельно | 1 | 12 | 238909 | ПРОВОД И ЗАЖИМ ЗАЗЕМЛЕНИЯ | 1 |
| 2 | 100186 | ШАЙБА, пружинная, внутренняя; 5/16 | 2 | 13 | 235208 | ПАТРУБОК, поворотный; 3/8 npt (m x f); используется в моделях с 233906 по 233910 и 248884 | 1 |
| 3 | 115264 | ВИНТ, крепежный, головка под торцевой ключ; M8 x 16 | 2 |  <p>Детали регулятора подачи воздуха приведены на стр. 22, используется в моделях с 233901 по 233910.</p> <p>Детали шланга и пистолета-распылителя приведены на стр. 24, используются в моделях с 233906 по 233910 и 248884.</p> <p>* Деталь № 233952 – фильтр с сеткой 1,0 мм меш поставляется по заказу.</p> | | | |
| 4 | 117351 | КРОНШТЕЙН, настенный | 1 | | | | |
| 6 | 243083 | НАБОР, для модернизации (состоит из штуцера 3/8 npt x 3/8 bspp и шайбы) | 1 | | | | |
| 7 | 245681 | ПЕРЕХОДНИК, входной, жидкости; 3/4 npt(m); включает пункт 7а; используется в моделях с 233896 по 233900 | 1 | | | | |
| 7а | 15F150 | . КОЛЬЦЕВОЕ УПЛОТНЕНИЕ | 1 | | | | |

Комплекты для установки на тележках

Детали шланга и пистолета-распылителя приведены на стр. 24, используются в моделях с 233916 по 233920 и с 233926 по 233930 и 248886.

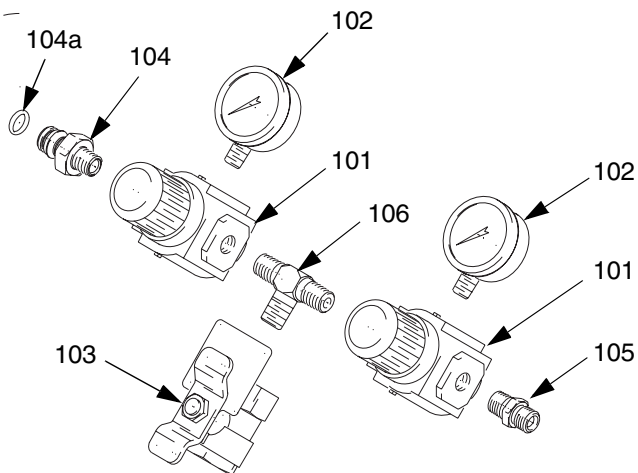


Комплекты для установки на тележках

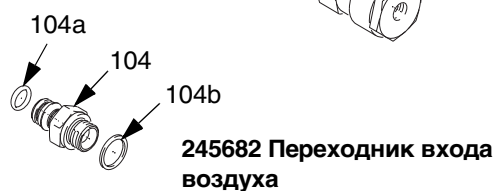
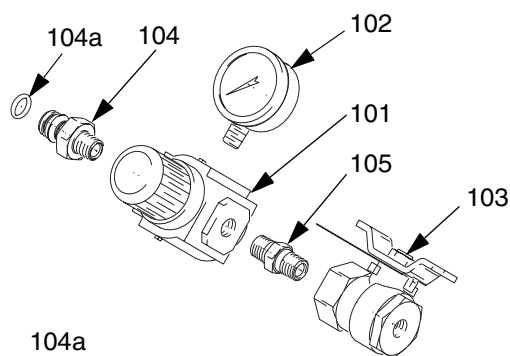
| Усл. № | | | К-во | Усл. № | | | К-во |
|--------|--------|--|------|--|--------|--|------|
| № | детали | Описание | | № | детали | Описание | |
| 1 | 233752 | НАСОС; используется в 233911, 233916, 233921, 233926 и 248886; см. руководство 309462 | 1 | 9а* | 233946 | ФИЛЬТР, трубка всасывания; нейлоновая с сеткой из нержавеющей стали на 1,8 мм меш | 1 |
| | 233753 | НАСОС; используется в 233912, 233917, 233922 и 233927; см. руководство 309462 | 1 | 10 | 245717 | СТАКАН, жидкости; 1,3 гал.; используется в моделях с 233911 по 233920 (поставляется только в Европе) | 1 |
| | 233754 | НАСОС; используется в 233913, 233918, 233923 и 233928; см. руководство 309462 | 1 | 11 | 223160 | ФИЛЬТР, жидкости; используется в моделях с 233916 по 233920, с 233926 по 233930, 234727, 234728 и 248886; см. руководство 307273 | 1 |
| | 233755 | НАСОС; используется в 233914, 233919, 233924, 233929, 234725 и 234727; см. руководство 309462 | 1 | 12 | 238909 | ПРОВОД И ЗАЖИМ ЗАЗЕМЛЕНИЯ | 1 |
| | 233756 | НАСОС; используется в 233915, 233920, 233925, 233930, 234726 и 234728; см. руководство 309462 | 1 | 13 | 235208 | ПАТРУБОК, поворотный; 3/8 прт (m x f); используется в моделях с 233916 по 233920, с 233926 по 233930, 234727, 234728 и 248886 | 1 |
| 1а | 117237 | ГЛУШИТЕЛЬ; часть пункта 1; поставляется отдельно | 1 | 14 | 235992 | КЛАПАН, шаровой; используется только в моделях 234727 и 234728 (не показан) | 1 |
| 2 | 100186 | ШАЙБА, пружинная, внутренняя; 5/16 | 2 |  Детали регулятора подачи воздуха, используемого во всех моделях, приведены на стр. 22. Детали шланга и пистолета-распылителя приведены на стр. 24, используются в моделях с 233916 по 233920 и с 233926 по 233930 и 248886. * Деталь № 233952 – фильтр с сеткой 1,0 мм меш поставляется по заказу. | | | |
| 3 | 117368 | ВИНТ, крепежный, головка под торцевой ключ; М8 х 65 | 2 | | | | |
| 4 | 243606 | ТЕЛЕЖКА, мобильная | 1 | | | | |
| 5 | 15А796 | БЛОК, монтажный | 1 | | | | |
| 6 | 234083 | НАБОР, для модернизации (состоит из штуцера 3/8 прт x 3/8 bspp и шайбы) | 1 | | | | |
| 8 | 233888 | КОЛЕНО, входное, жидкости; М26 х 1,5(f); включает пункт 8а | 1 | | | | |
| 8а | 15F150 | КОЛЬЦЕВОЕ УПЛОТНЕНИЕ | 1 | | | | |
| 9 | 287258 | СБОРКА, трубка, всасывания; 0,9 м; включает пункт 9а; используется в моделях с 233921 по 233930 и с 234725 по 234728 | 1 | | | | |

Детали входа воздуха

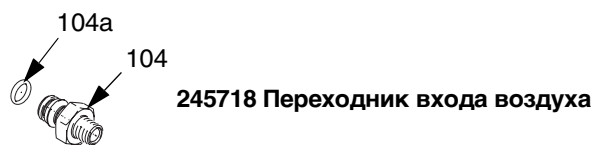
245722 Набор регулятора подачи воздуха



245723 Набор регулятора подачи воздуха

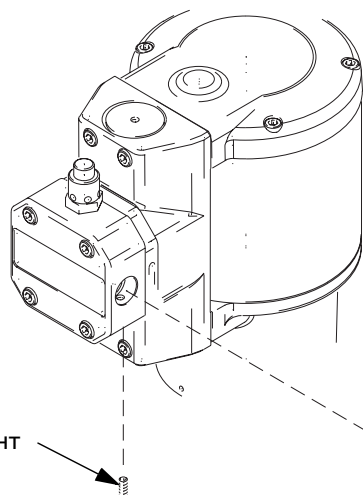


245682 Переходник входа воздуха



245718 Переходник входа воздуха

TI2107A



Установочный винт

234729 Набор регулятора подачи воздуха



TI4738a

Детали входа воздуха

245722 набор регулятора подачи воздуха, используется в моделях с 233906 по 233910, с 233916 по 233920 и с 233926 по 233930, 248884 и 248886

| Усл. № | № детали | Описание | К-во |
|--------|----------|---|------|
| 100 | 245722 | РЕГУЛЯТОР, подачи воздуха; включает пункты 101–106 | 1 |
| 101 | 116513 | . РЕГУЛЯТОР ПОДАЧИ ВОЗДУХА | 2 |
| 102 | 110436 | . МАНОМЕТР, воздушный | 2 |
| 103 | 116473 | . КЛАПАН, воздушный, перепускного типа; 1/4 npt (fbe) | 1 |
| 104 | 245718 | . ПЕРЕХОДНИК; 1/4 npt(m); включает пункт 104а | 1 |
| 104а | 117114 | . . КОЛЬЦЕВОЕ УПЛОТНЕНИЕ | 1 |
| 105 | 162453 | . ШТУЦЕР; 1/4 npt x 1/4 npsm | 1 |
| 106 | 115219 | . ТРОЙНИК; 1/4 npt(m) | 1 |

2245723 набор регулятора подачи воздуха, используется в моделях с 233901 по 233905, с 233911 по 233915 и с 233921 по 233925

| Усл. № | № детали | Описание | К-во |
|--------|----------|---|------|
| 100 | 245723 | РЕГУЛЯТОР, подачи воздуха; включает пункты 101–105 | 1 |
| 101 | 116513 | . РЕГУЛЯТОР ПОДАЧИ ВОЗДУХА | 1 |
| 102 | 110436 | . МАНОМЕТР, воздушный | 1 |
| 103 | 116473 | . КЛАПАН, воздушный, перепускного типа; 1/4 npt (fbe) | 1 |
| 104 | 245718 | . ПЕРЕХОДНИК; 1/4 npt(m); включает пункт 104а | 1 |
| 104а | 117114 | . . КОЛЬЦЕВОЕ УПЛОТНЕНИЕ | 1 |
| 105 | 156971 | . ШТУЦЕР; 1/4 npt | 1 |

245682 переходник входа воздуха, используется в моделях с 233891 по 233895

| Усл. № | № детали | Описание | К-во |
|--------|----------|--|------|
| 104 | 245682 | ПЕРЕХОДНИК; 3/8 bspp(m); включает пункты 104а и 104b | 1 |
| 104а | 117114 | . КОЛЬЦЕВОЕ УПЛОТНЕНИЕ | 1 |
| 104b | 117001 | . СЕДЛО, плоское | 1 |

245718 переходник входа воздуха, используется в моделях с 233896 по 233900

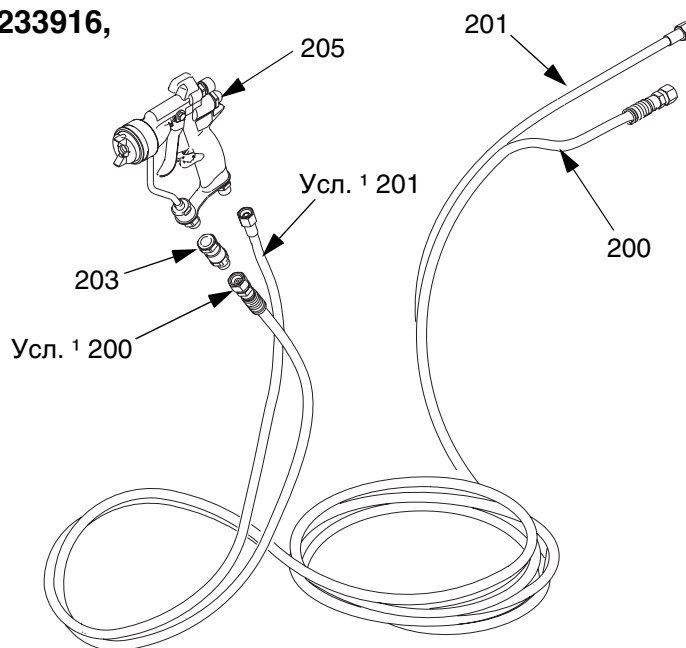
| Усл. № | № детали | Описание | К-во |
|--------|----------|--|------|
| 104 | 245718 | ПЕРЕХОДНИК; 1/4 npt(m); включает только пункт 104а | 1 |
| 104а | 117114 | . КОЛЬЦЕВОЕ УПЛОТНЕНИЕ | 1 |

234729 набор регулятора подачи воздуха, используется в моделях с 234725 по 234728

| Усл. № | № детали | Описание | К-во |
|--------|----------|----------------------------------|------|
| 1 | 113911 | МАНОМЕТР | 1 |
| 2 | 116473 | КРАН | 1 |
| 3 | 119361 | РЕГУЛЯТОР | 1 |
| 4 | 156971 | ШТУЦЕР | 1 |
| 5 | 245718 | ПЕРЕХОДНИК, сборка | 1 |
| 7 | 113630 | КОЛЕНО, проходное 45°; 1/8 NPT | 1 |
| 8 | 110220 | ПАТРУБОК, переходной, поворотный | 1 |

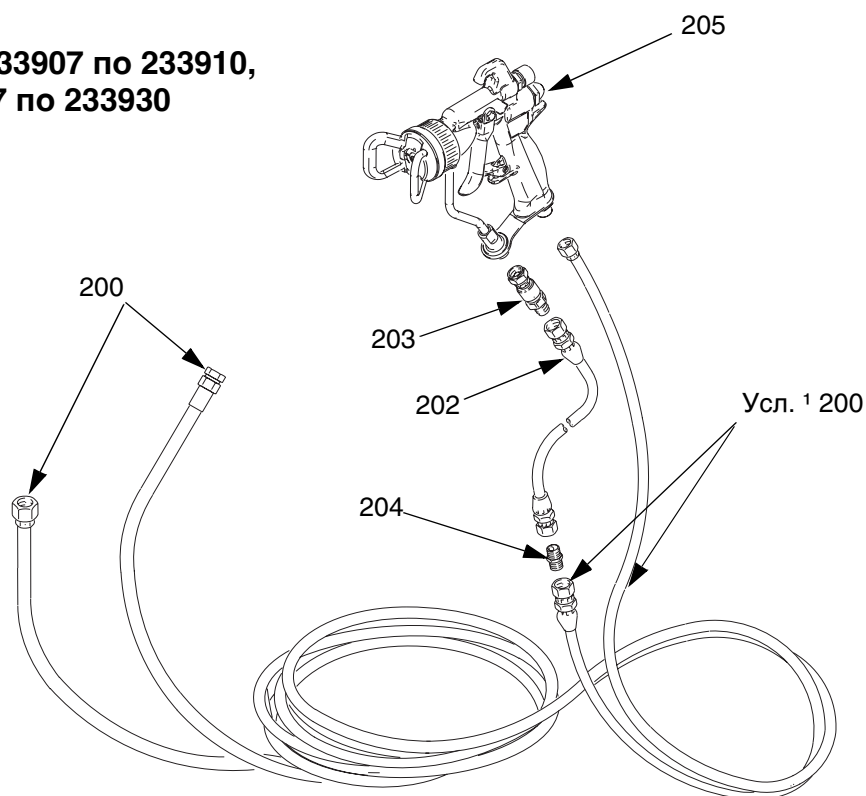
Детали шланга и пистолета-распылителя

Используется в моделях 233906, 233916,
и 233926



T12108A

Используется в моделях с 233907 по 233910,
с 233917 по 233920 и с 233927 по 233930



Шланги для жидкости и воздушные шланги (200)
связаны в жгут.

T12109A

Детали шланга и пистолета-распылителя

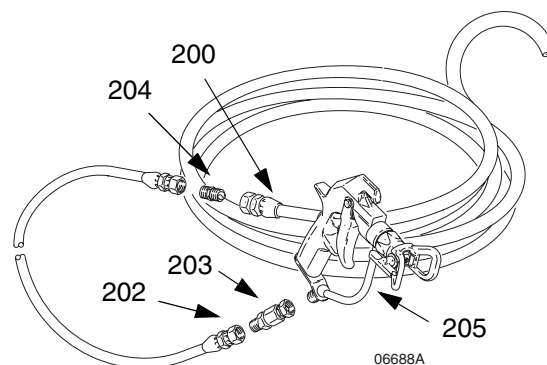
Используется в моделях 233906, 233916, и 233926

Используется в моделях 234727 и 234728

| Усл. № | № детали | Описание | К-во | Усл. № | № детали | Описание | К-во |
|--------|----------|---|------|--------|----------|--|------|
| 200 | 241812 | ШЛАНГ, для жидкости; 1/4 npsm(fbe); внутр. диа. 6 мм (1/4 дюйма); 7,6 м; нейлоновый | 1 | 200 | 239107 | ШЛАНГ, сдвоенный, 6,3 мм из нержавеющей стали | 1 |
| 201 | 241811 | ШЛАНГ, воздушный; 1/4 npsm(fbe); внутр. диа. 6 мм (1/4 дюйма); 7,6 м | 1 | 202 | 239069 | ШЛАНГ, гибкий, для жидкости; 1/4 npsm (fbe); внутр. диа. 5 м (3/16 дюйма); 0,6 м | 1 |
| 203 | 115898 | ПОВОРОТНОЕ СОЕДИНЕНИЕ; 1/4 npsm (m x f) | 1 | 203 | 189018 | ПОВОРОТНОЕ СОЕДИНЕНИЕ; 1/4-18 npsm | 1 |
| 205 | 249233 | ПИСТОЛЕТ, распылительный, серия AA; см. руководство 311001 | 1 | 204 | 166846 | ПЕРЕХОДНИК, 1/4 npt x 1/4 npsm | 1 |
| | | | | 205 | 235464 | ПИСТОЛЕТ-РАСПЫЛИТЕЛЬ, комбинированный; см. руководство 309092 | 1 |

Используется в моделях с 233907 по 233910, с 233917 по 233920 и с 233927 по 233930

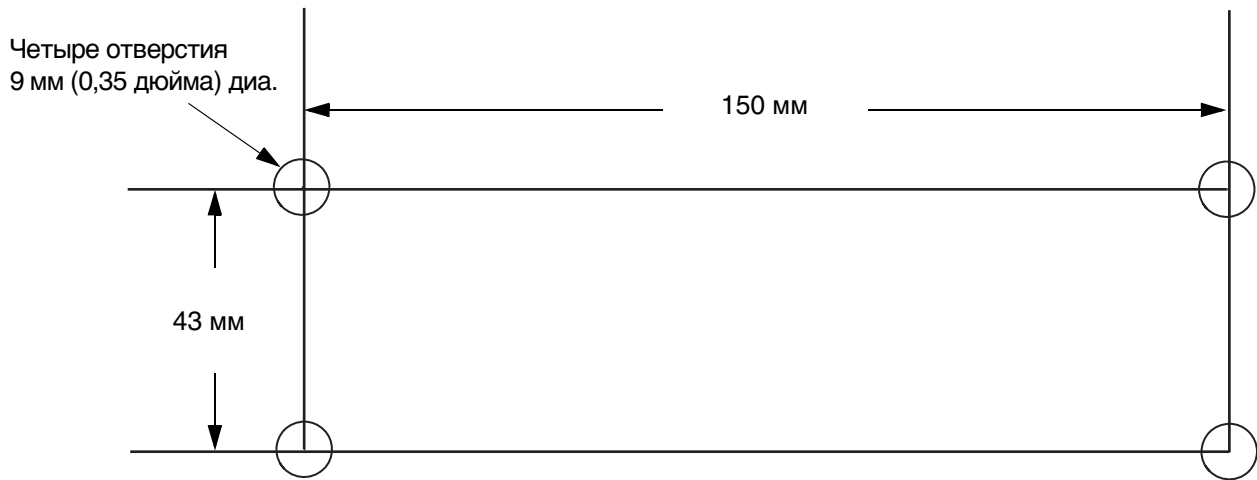
| Усл. № | № детали | Описание | К-во |
|--------|----------|---|------|
| 200 | 239074 | ШЛАНГИ, жгут, для жидкости/воздушный; 1/4 npsm(fbe); внутр. диа. 6 м (1/4 дюйма) - нейлоновый для жидкости, внутр. диа. 5 м (3/16 дюйма) воздушный; 7,6 м | 1 |
| 202 | 239069 | ШЛАНГ, гибкий, для жидкости; 1/4 npsm (fbe); внутр. диа. 5 м (3/16 дюйма); 0,6 м | 1 |
| 203 | 189018 | ПОВОРОТНОЕ СОЕДИНЕНИЕ; 1/4 npsm (m x f) | 1 |
| 204 | 166846 | ПЕРЕХОДНИК; 1/4 npt x 1/4 npsm (mbe) | 1 |
| 205 | 249242 | ПИСТОЛЕТ-РАСПЫЛИТЕЛЬ, комбинированный; см. руководство 311001 | 1 |



Технические данные

| Категория | Данные |
|--|---|
| Максимальное рабочее давление жидкости | <p>Детали № 233891, 233896, 233901, 233906, 233911, 233916, 233921, 233926: 10,5 МПа (105 бар)</p> <p>Детали № 233892, 233897, 233902, 233907, 233912, 233917, 233922, 233927: 14,0 МПа (140 бар)</p> <p>Детали № 233893, 233894, 233898, 233899, 233903, 233904, 233908, 233909, 233913, 233914, 233918, 233919, 233923, 233924, 233928, 233929, 234725, 234727: 21,0 МПа (210 бар)</p> <p>Детали № 233895, 233900, 233905, 233910, 233915, 233920, 233925, 233930, 234726, 234728: 28,0 МПа (280 бар)</p> |
| Максимальное давление воздуха на входе | 0,7 МПа (7 бар) |
| Минимальное давление воздуха на входе | 0,05 МПа (0,5 бар) |
| Соотношение | <p>Детали № 233891, 233896, 233901, 233906, 233911, 233916, 233921, 233926: 15:1</p> <p>Детали № 233892, 233897, 233902, 233907, 233912, 233917, 233922, 233927: 20:1</p> <p>Детали № 233893, 233894, 233898, 233899, 233903, 233904, 233908, 233909, 233913, 233914, 233918, 233919, 233923, 233924, 233928, 233929, 234725, 234727: 30:1</p> <p>Детали № 233895, 233900, 233905, 233910, 233915, 233920, 233925, 233930, 234726, 234728: 40:1</p> |
| Диапазон рабочих температур | 10–71°C |
| Смачиваемые части | <p>Насос: см. руководство 309462.</p> <p>Пистолет-распылитель (при наличии): см. руководство 311001 или 306686.</p> <p>Фильтр жидкости (при наличии): см. руководство 307273.</p> <p>Шланги для жидкости (при наличии): нержавеющая сталь, нейлон</p> <p>Трубка всасывания: синтетическая резина, нейлон, нержавеющая сталь</p> |

Размеры для настенной установки



TI2110A

Вес комплектов

Распылители настенной установки

| № детали распылителя | Вес (кг) | № детали распылителя | Вес (кг) |
|----------------------|----------|----------------------|----------|
| 233891 | 14,5 | 233901 | 16,3 |
| 233892 | 13,8 | 233902 | 15,7 |
| 233893 | 13,4 | 233903 | 15,2 |
| 233894 | 16,6 | 233904 | 18,4 |
| 233895 | 16,1 | 233905 | 17,9 |
| 233896 | 14,8 | 233906 | 21,8 |
| 233897 | 14,1 | 233907 | 21,8 |
| 233898 | 13,6 | 233908 | 21,3 |
| 233899 | 16,8 | 233909 | 24,5 |
| 233900 | 16,3 | 233910 | 24,1 |
| | | 248884 | 21,8 |

Распылители для установки на тележке

| № детали распылителя | Вес (кг) | № детали распылителя | Вес (кг) |
|----------------------|----------|----------------------|----------|
| 233911 | 39,7 | 233923 | 37,2 |
| 233912 | 39,0 | 233924 | 40,4 |
| 233913 | 38,6 | 233925 | 40,0 |
| 233914 | 41,8 | 233926 | 43,6 |
| 233915 | 41,3 | 233927 | 43,6 |
| 233916 | 45,2 | 233928 | 43,1 |
| 233917 | 45,2 | 233929 | 46,3 |
| 233918 | 44,7 | 233930 | 45,9 |
| 233919 | 47,9 | 234725 | 40,4 |
| 233920 | 47,4 | 234726 | 40,0 |
| 233921 | 38,4 | 234727 | 44,5 |
| 233922 | 37,7 | 234728 | 44,1 |
| | | 248886 | 43,6 |

Стандартная гарантия Graco

Компания Graco гарантирует, что во всем оборудовании, упомянутом в настоящем документе, произведенном компанией Graco и маркированном ее наименованием, на дату его продажи уполномоченным дистрибьютором Graco первоначальному покупателю отсутствуют дефекты материала и изготовления. За исключением случаев специального продления или ограничения предоставляемой компанией Graco гарантии, компания Graco обязуется в течение двенадцати месяцев с даты продажи ремонтировать или заменять любые детали оборудования, в которых компания Graco обнаружит дефекты. Настоящая гарантия действует только при условии, что оборудование устанавливается, используется и обслуживается в соответствии с письменными рекомендациями компании Graco.

Ответственность компании Graco и настоящая гарантия не распространяются на случаи общего износа оборудования, а также на любые неисправности, повреждения или износ, вызванные неправильной установкой или использованием, абразивным истиранием или коррозией, недостаточным или неправильным обслуживанием, халатностью, авариями, внесением изменений в оборудование или применением деталей, изготовленных не компанией Graco. Компания Graco также не несет ответственности за неисправности, повреждения или износ, вызванные несовместимостью оборудования Graco с устройствами, принадлежностями, оборудованием или материалами, которые не были поставлены компанией Graco, либо неправильным проектированием, изготовлением, установкой, эксплуатацией или обслуживанием устройств, принадлежностей, оборудования или материалов, которые не были поставлены компанией Graco.

Настоящая гарантия имеет силу при условии предварительно оплаченного возврата оборудования, в котором предполагается наличие дефектов, уполномоченному дистрибьютору компании Graco для проверки наличия дефектов. Если наличие предполагаемого дефекта подтверждается, компания Graco обязуется бесплатно отремонтировать или заменить любые дефектные детали. Оборудование будет возвращено первоначальному покупателю с предварительной оплатой транспортировки. Если же инспекция оборудования не выявит дефектов материалов или изготовления, ремонт будет произведен за разумную плату, которая может включать в себя стоимость деталей, трудозатрат и транспортировки.

НАСТОЯЩАЯ ГАРАНТИЯ ЯВЛЯЕТСЯ ЭКСКЛЮЗИВНОЙ И ЗАМЕНЯЕТ СОБОЙ ЛЮБЫЕ ДРУГИЕ ГАРАНТИИ, ЯВНО СФОРМУЛИРОВАННЫЕ ИЛИ ПОДРАЗУМЕВАЮЩИЕСЯ, В ТОМ ЧИСЛЕ, НО НЕ ОГРАНИЧИВАЯСЬ ИМИ, ГАРАНТИИ ТОВАРНОГО СОСТОЯНИЯ ИЛИ ПРИГОДНОСТИ К ОПРЕДЕЛЕННОЙ ЦЕЛИ.

Единственное обязательство компании Graco и единственное средство разрешения ситуации покупателем при нарушении условий гарантии изложены выше. Покупатель согласен с тем, что иных претензий (включая, но не ограничиваясь ими, побочные или косвенные убытки в связи с упущенной выгодой, упущенными сделками, травмами персонала или повреждениями собственности, а также любые иные побочные или косвенные убытки) предъявляться не будет. Все претензии, связанные с нарушением гарантии, должны предъявляться в течение 2 (двух) лет с даты продажи.

КОМПАНИЯ GRACO НЕ ДАЕТ КАКИХ-ЛИБО ГАРАНТИЙ И ОТКАЗЫВАЕТСЯ ПРИЗНАВАТЬ ЛЮБЫЕ ПОДРАЗУМЕВАЮЩИЕСЯ ГАРАНТИИ ТОВАРНОГО СОСТОЯНИЯ И ПРИГОДНОСТИ К ОПРЕДЕЛЕННОЙ ЦЕЛИ В ОТНОШЕНИИ ПРИНАДЛЕЖНОСТЕЙ, ОБОРУДОВАНИЯ, МАТЕРИАЛОВ ИЛИ ДЕТАЛЕЙ, КОТОРЫЕ БЫЛИ ПРОДАНЫ КОМПАНИЕЙ GRACO, НО НЕ БЫЛИ ИЗГОТОВЛЕННЫ ЕЮ. На указанные изделия, проданные, но не изготовленные компанией (такие как электродвигатели, выключатели, шланги и т. д.), распространяются гарантии их изготовителя, если таковые имеются. Компания Graco будет, в разумных пределах, оказывать покупателю помощь в предъявлении любых претензий в связи с нарушением таких гарантий.

Ни при каких обстоятельствах компания Graco не будет нести ответственность за непрямые, побочные, специальные или косвенные убытки, связанные с поставкой компанией Graco оборудования, к которому относится настоящий документ, а также с поставкой, работой или использованием любых продаваемых изделий или товаров, на которые распространяется настоящий документ, будь то в случаях нарушения контракта, нарушения условий гарантии, халатности со стороны компании Graco и в любых иных случаях.

FOR GRACO CANADA CUSTOMERS

The Parties acknowledge that they have required that the present document, as well as all documents, notices and legal proceedings entered into, given or instituted pursuant hereto or relating directly or indirectly hereto, be drawn up in English. Les parties reconnaissent avoir convenu que la rédaction du présente document sera en Anglais, ainsi que tous documents, avis et procédures judiciaires exécutés, donnés ou intentés à la suite de ou en rapport, directement ou indirectement, avec les procédures concernées.

Все письменные и визуальные данные, содержащиеся в настоящем документе, отражают самую свежую информацию об изделии, имеющуюся на момент публикации. Компания Graco сохраняет за собой право в любое время вносить в него изменения без предварительного уведомления.

Отделения по продаже: Миннеаполис
Международные отделения: Бельгия, Корея, Гонконг, Япония

**GRACO N.V.; Industrieterrein - Oude Bunders;
Slakweidestraat 31, 3630 Maasmechelen, Belgium
Tel.: 32 89 770 700 - Fax: 32 89 770 777**

НАПЕЧАТАНО В США. 309463E 08/2005