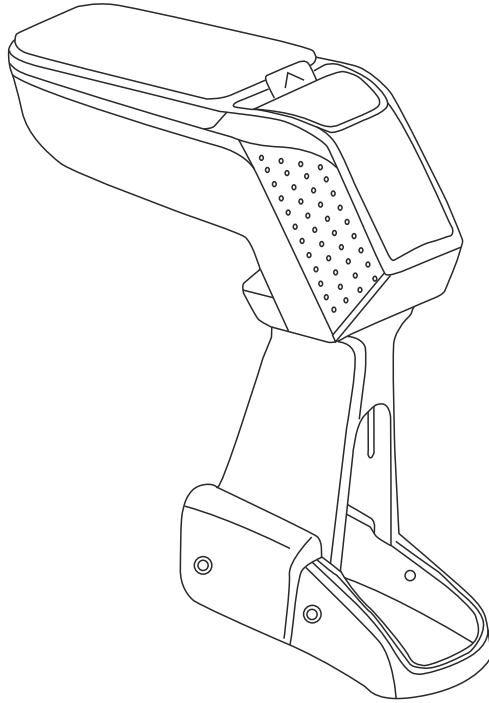
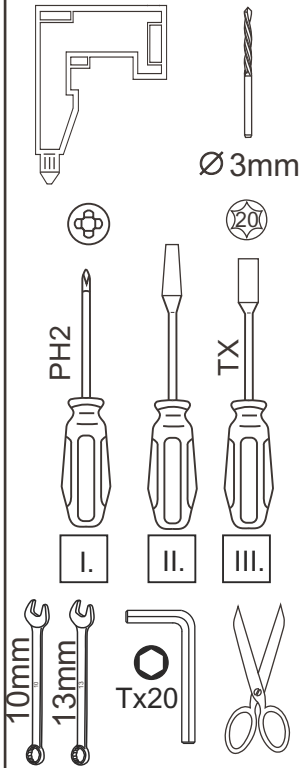


Dacia Lodgy ph1 2012-2015 only for EURO5 cars without S&S

ARMSTER 2:

V00916

EN	CENTER ARMREST
D	MITTELARMLEHNE
F	ACCOUDOIR CENTRAL
E	AROYABRAZOS CENTRAL
NL	CENTER CONSOLE
I	APPOGGIA BRACCIO CENTRALE
P	CONSOLE
H	KARTÁMASZ
CZ	OPĚRKY RUKY
SK	STREDOVA OPIERKA RUKY
SL	NASLON ROKE
HR	NASLON ZA RUKU
RO	COTIERĂ
RU	ПОДЛОКОТНИК
PL	PODŁOKIETNIK
TR	OTOMOBIL KOLÇAĞI






1 4X  **DF-TORX-KA 40x30**

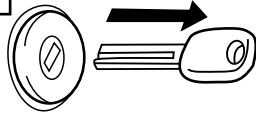
2 4X  **DIN 9020 4.3**

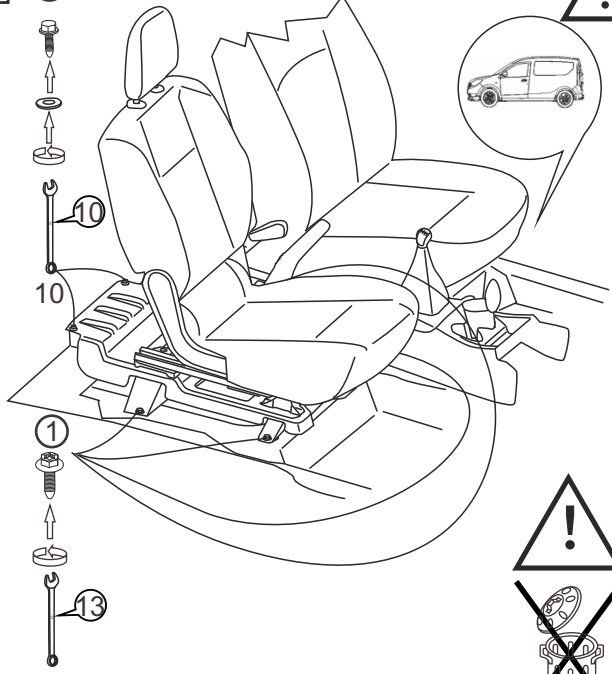
3 4X  **St 4,8X16**

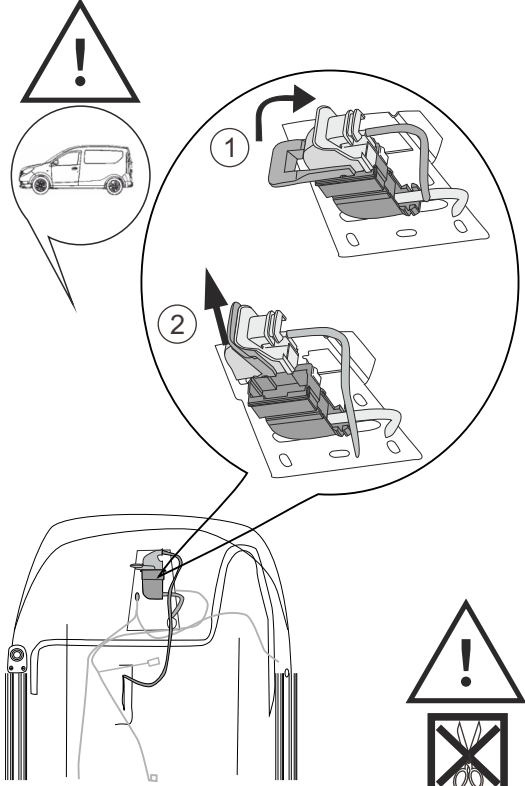
4 1X 

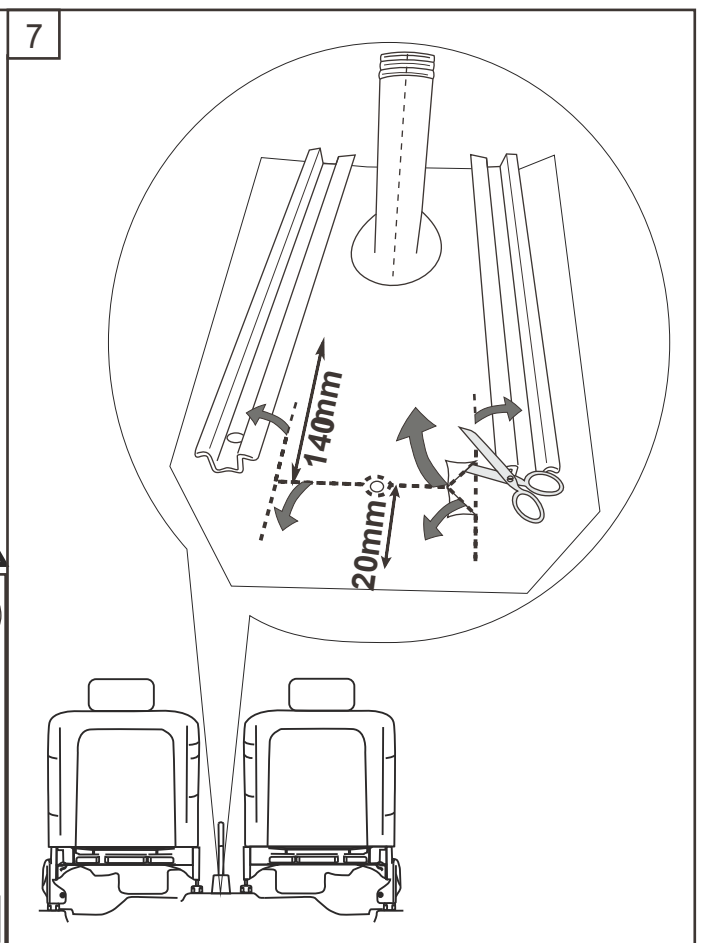
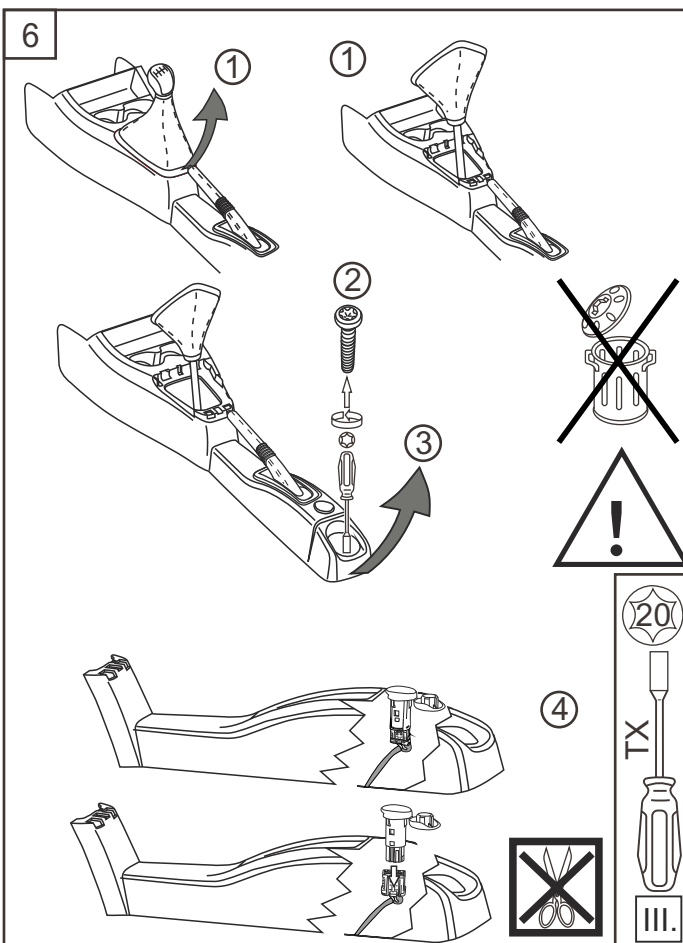
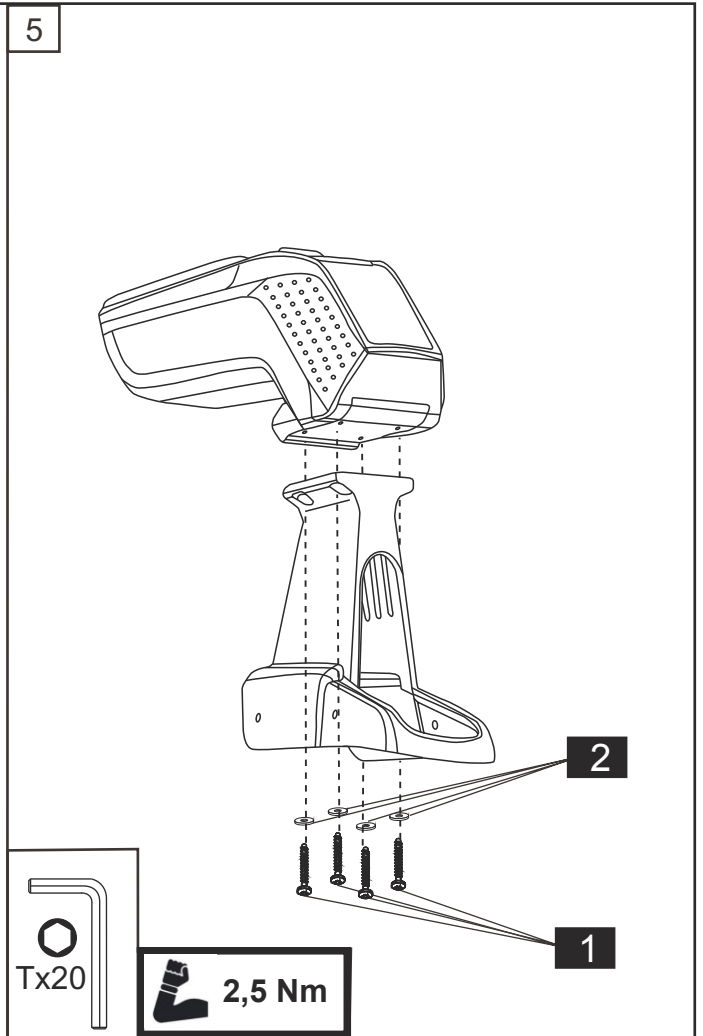
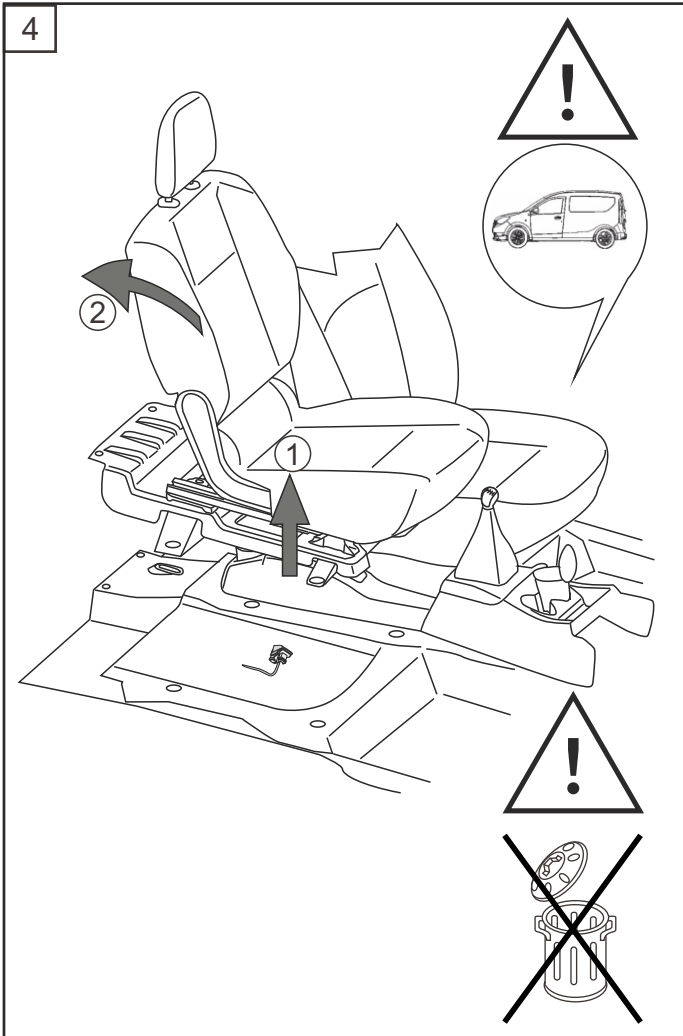
1 

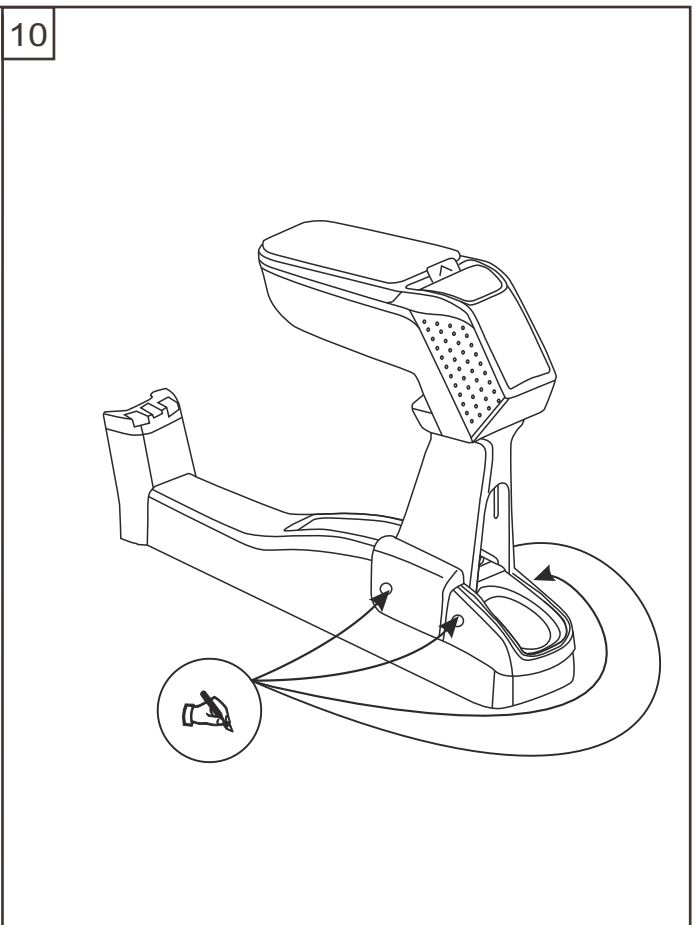
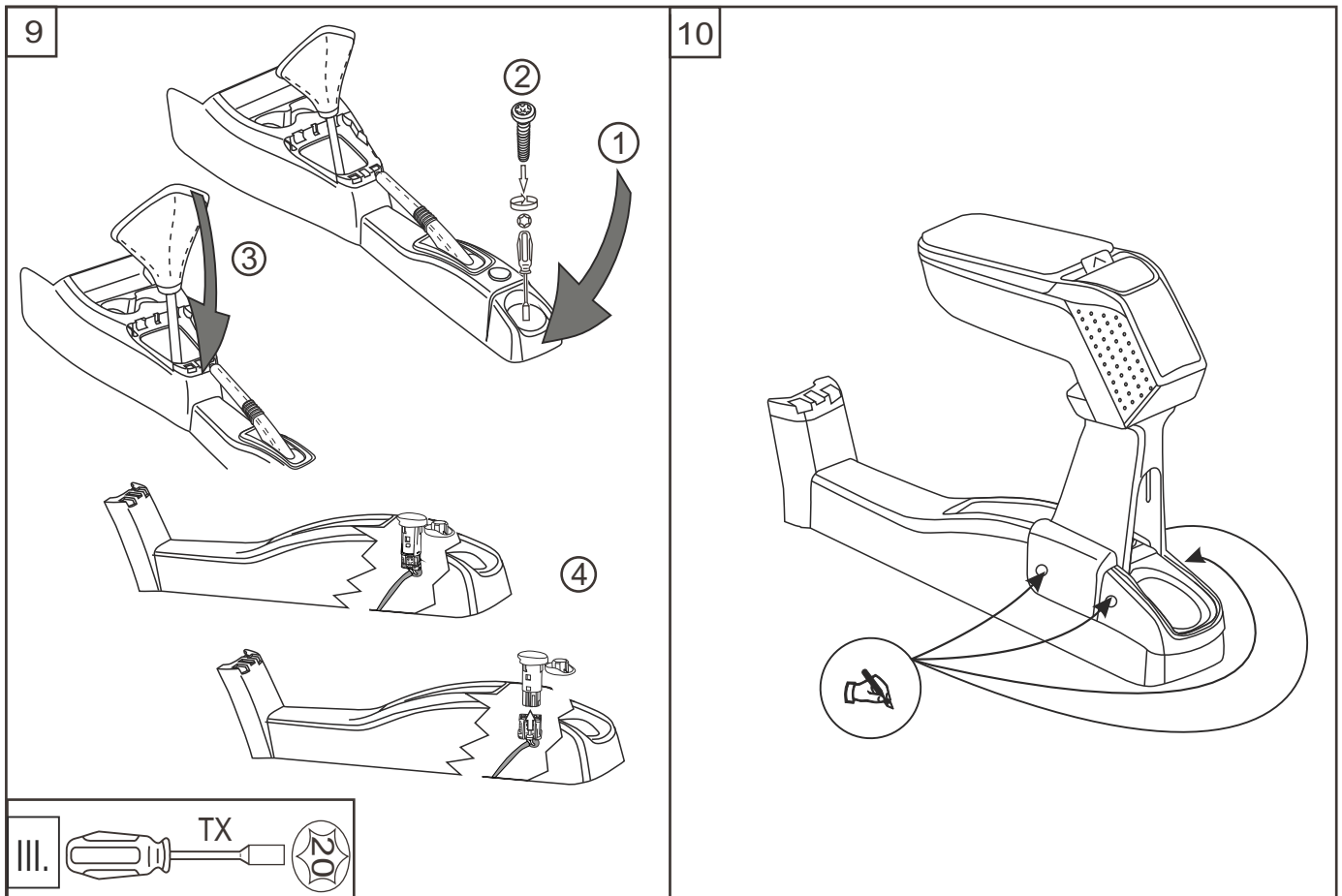
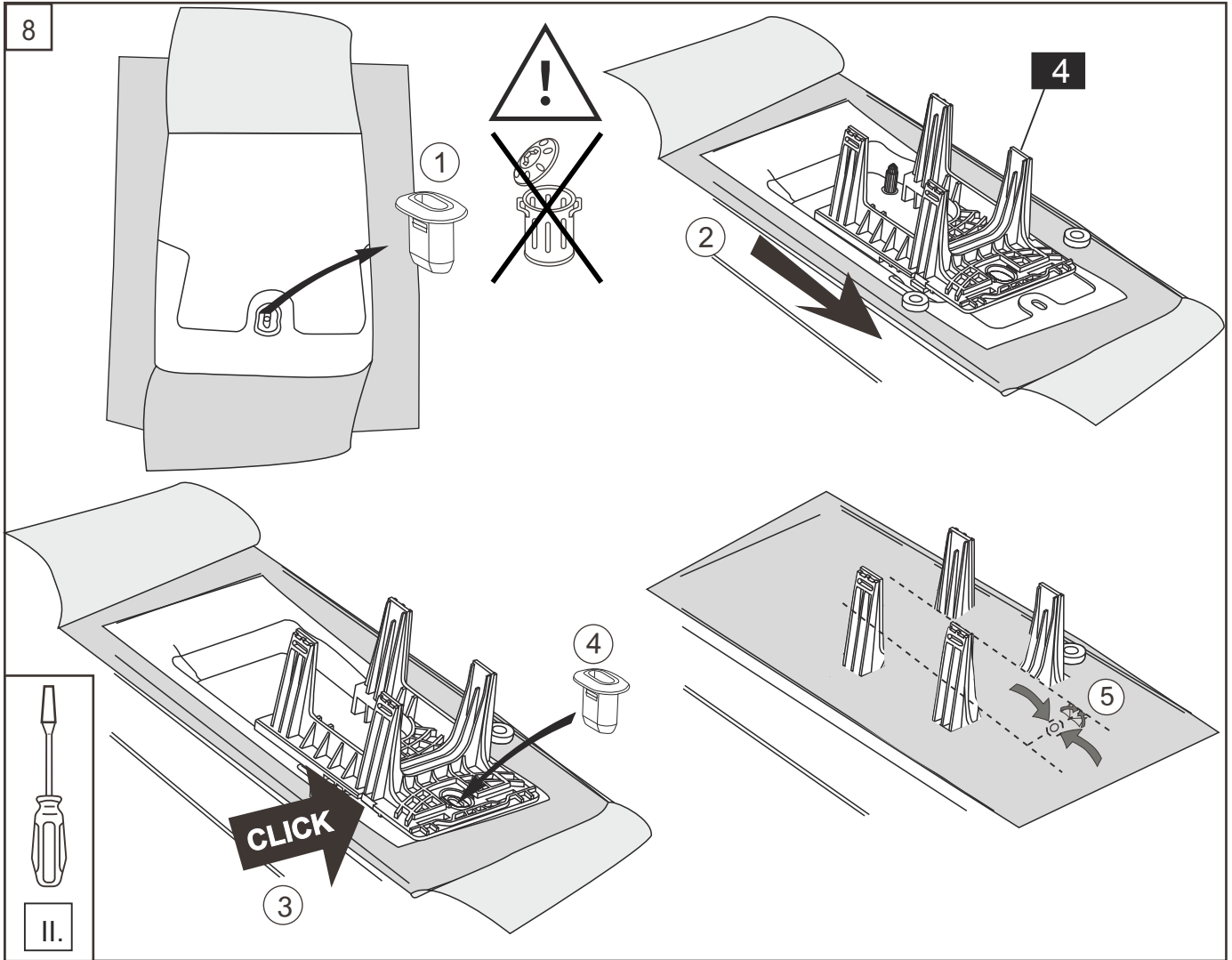
A  **OFF**

B 

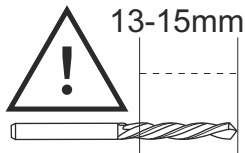
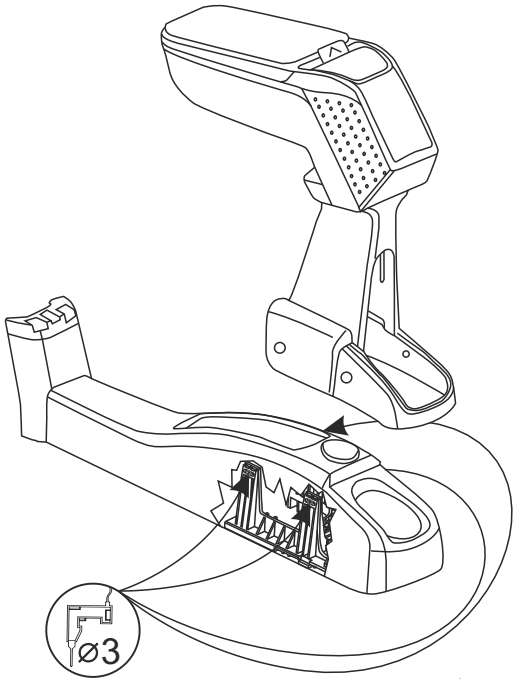
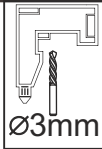
2 

3 

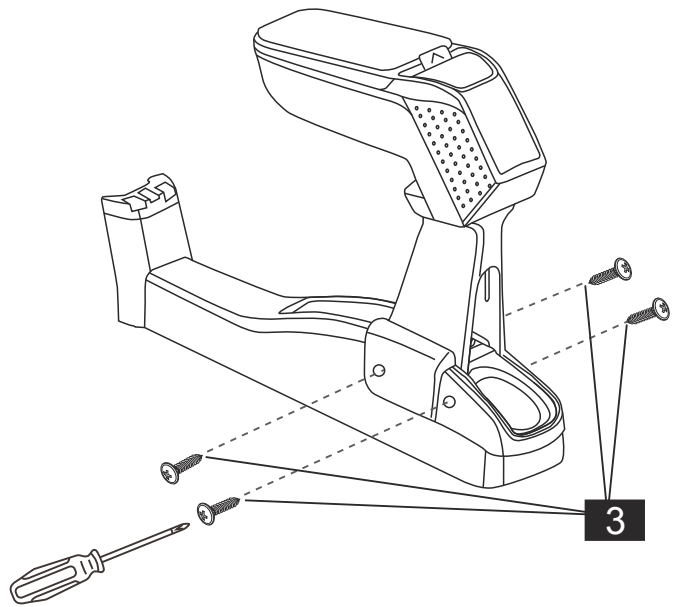




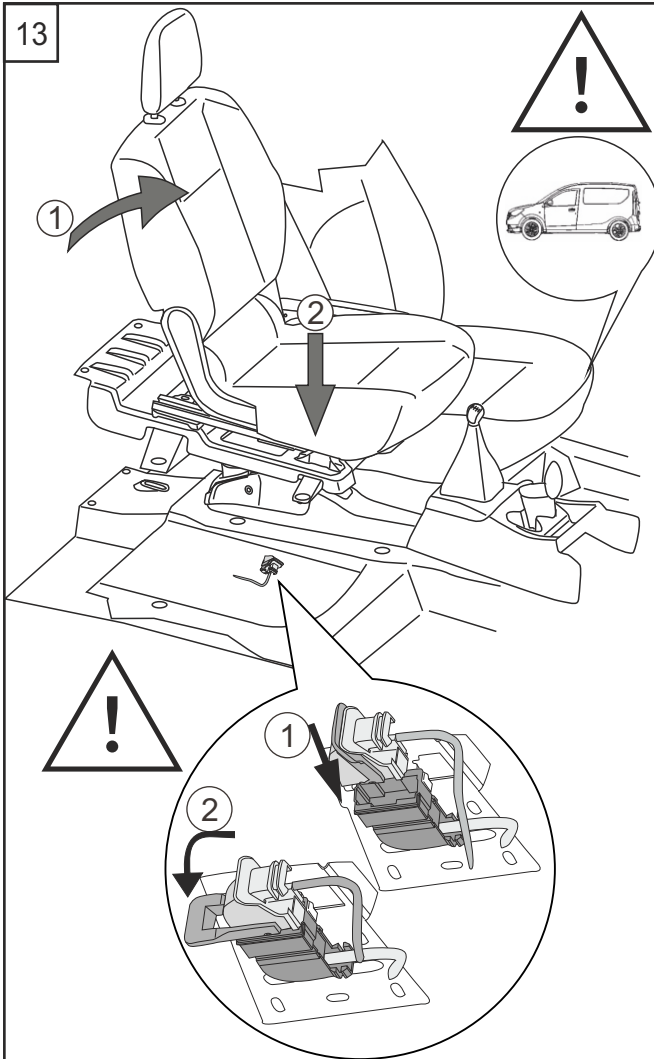
11



12



13



14

