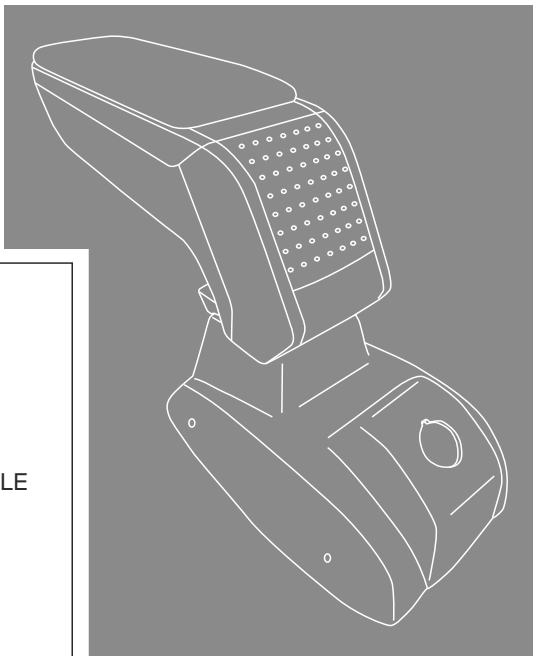


FORD B-MAX TITANIUM 2015-

ARMSTER S:

V00909●



EN	CENTER ARMREST
D	MITTELARMLEHNE
F	ACCOUDOIR CENTRAL
E	APOYABRAZOS CENTRAL
NL	CENTER CONSOLE
I	APPOGGIA BRACCIO CENTRALE
P	CONSOLE
H	KARTÁMASZ
CZ	OP RKY RUKY
SK	STREDOVA OPIERKA RUKY
SL	NASLON ROKE
HR	NASLON ZA RUKU
RO	COTIER
RU	О К
PL	PODŁOKIETNIK
TR	OTOMOBIL KOLÇA I

