



SL Pomembno! Garancijo in morebitne odškodninske zah-
tevkve bomo upoštevali samo ob strokovni vgradnji izve-
deni v skladu z navodili proizvajalca. Še posebej poudar-
jamo, da nepravilna vgradnja ali neustrezna uporaba
izdelka razveljavlja vse garancije proizvajalca. Izdelek je
narejen samo za imenovano vozilo. Za montažo upora-
bite samo priloženi pritrditveni set. **Material:** ABS in
umetno usnje. **Čiščenje:** zunanje dele z vlažno krpo na-
močeno v blag detergent, notranjost s sesalcem.

HR Pažnja! Pri likom montaže treba se pridržavati upute za
montažu jer usljed nestručne montaže mehaničkog loma ili
montaže na drugi tip vozila, proizvođač ne snosi
odgovornost. Pri likom montaže koristiti samo originalne
tvornične elemente, priložene u kompletu.
Materijal: ABS , gornji dio presvučen umjetnom kožom.
Održavanje: Izvana ovlaznom krpom u blagoj deteržentnoj
vodi. Iznutra usisivačem.

RO **Atenție! Cererea dumneavoastra referitoare la garanție**
poate fi satisfăcută numai în cazul în care montarea a
fost efectuată pe baza îndrumătorului, într-un atelier
special de montaj. Vă atenționăm, că nu putem să ne
asumăm răspunderea pentru pagubele ivite în urma
folosirii sau montării necorespunzătoare. Cele de mai
sus sunt cuprinse în legea despre calitatea produselor.
Această cotieră se poate monta numai în tipul de ma-
șină indicat în îndrumător! Pentru montarea cotierei se
pot utiliza numai piesele alăturate. **Material de bază:**
ABS, clapă acoperită cu piele artificială. **Curățare:** în
exterior cu apă caldută cu detergent, în interior cu
aspirator.

RU **Внимание!** Претензии покупателей по гарантии прини-
маются лишь в том случае, если монтаж подлокотника
был произведён профессионально, по указаниям
Инструкции по монтажу. Обращаем Ваше внимание
также на то, что в случае эксплуатации не по назначе-
нию или же неквалифицированного монтажа, мы не
несём никакой ответственности за материальные ущер-
бы, возникшие в связи с этим. Настоящий подлокотник
может быть вмонтирован только в те типы автомобилей,
которые указаны в Инструкции по монтажу. Для приме-
нения и монтирования подлокотника могут быть ис-
пользованы только крепёжные элементы, прилагаемые
к нему. **Материал:** ABS, верхняя часть обтянута искус-
ственной кожей. **Чистка:** снаружи – протирать мокрой
тряпкой, замоченной в растворе тёплой воды и неагрес-
сивного моющего средства; внутри – чистка пылесосом.

PL Ważne! Reklamacje mogą być przyjęte tylko w przypadku
gdy montaż odbył się w upoważnionym i wyznaczonym do
tego miejscu zgodnie z instrukcją. Pragniemy zaznaczyć, że
instalowanie urządzenia w miejscu nie wskazanym skutkuje
natychmiastowym anulowaniem reklamacji. Ten model jest
skonstruowany i przeznaczony do montażu tylko we
wspomnianym powyżej pojeździe. Do instalacji prosimy
używać tylko i wyłącznie załączonych elementów

TR **Önemli Not!** Her türden garanti ya da tazminat talebi yalnızca
montajın talimatlar doğrultusunda ve profesyonel biçimde yapılmış
halinde kabul edilecektir. Uygun olmayan montaj ya da
çalıştırmaya bağlı herhangi bir hasara karşı hiçbir sorumluluk
kabul etmeyeceğimizi lütfen not ediniz. Bu kolçak yalnızca tali-
matların kapaklı üzeninde belirlenen araba yapım ve mode-
line monte edilebilir. Kolçağı monte etmek için yalnızca ekli
kolçaklar kullanılmıştır. **Bileşim:** ABS, sentetik deri cilası.
Temizleme: Dış kısmı hafif sabunlu su ve iç kısmı elektrik
süpürgesi.

FIN **Huomio!** Voimme täyttää kaikenkypsyiset voimassoolo pyynnöt
ainoastaan, jos käsituksen asentaminen suoritettiin ohjeiden
mukaisesti. Pyytäisimme huomioimaan, että emme ota vastuuta ei-
ohjeiden mukaisen käytön tai asentamisen tapauksessa tapahtuvista
vahingoista. Tämä käsituki voidaan asentaa vain asennusohjissa
mainittuun autoon! Käsituksen kiinnittämiseen voidaan käyttää
ainoastaan mukana annettuja kiinnitysosia. **Materiaali:** ABS, kansio
tekonahalla päällystettynä. **Puhdistaminen:** ulkoisesti miedolla
pesuaineella ja vedellä, sisältä pölynimurilla.

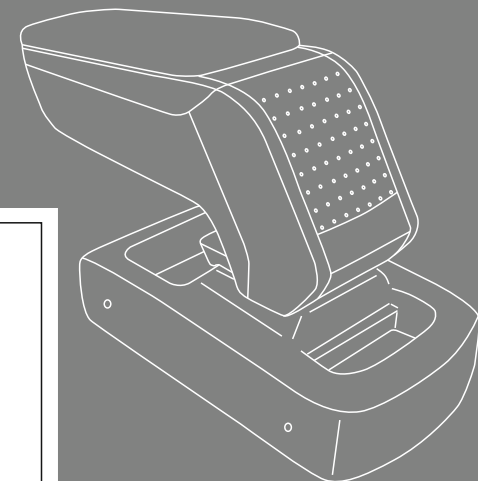
EST **Tähelepanu!** Ostjate garantiijärgsed pretensioonid võetakse vastu
vaid sel juhul, kui käetoe montaaž oli teostatud professionaalselt
ning montaaži Kasutusjuhendit järgides. Pöörame Teie tähelepanu
ka sellele, et eesmärgipäratu ekspluatatsiooni või kvalifitseerimatu
montaaži korral ei kanna me mingit vastutust materiaalse kahju eest,
mis on sellega seoses tekkinud. Käesolev käetugi tohib olla sisse
monteeritud vaid sellistesse sõidukitüüpidesse, mis on välja toodud
montaaži Kasutusjuhendis. Käetoe kasutamise ja monteerimise
jaoks võib kasutada vaid neid kinnituselemente, mis tulevad tootega
kaasa. **Materjal:** ABS, ülemine osa on kaetud kunstnahaga.
Puhastamine: väljastpoolt – pühkida märja lapiga, mis on leotatud
sooja vee ja mitteagressiivse pesuvahendi lahuses; seestpoolt –
puhastamine tolmuimejaga.

RATI KFT.
7300 KOMLÓ, HUNGARY
NAGYRÉT U. 2.
WWW.RATI.HU
WWW.RATI-SHOP.COM
CONTACT@RATI.HU

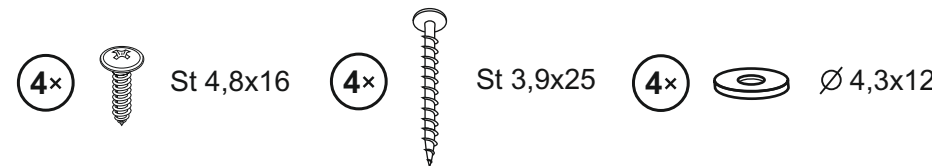
KIA CEED 2006-2012

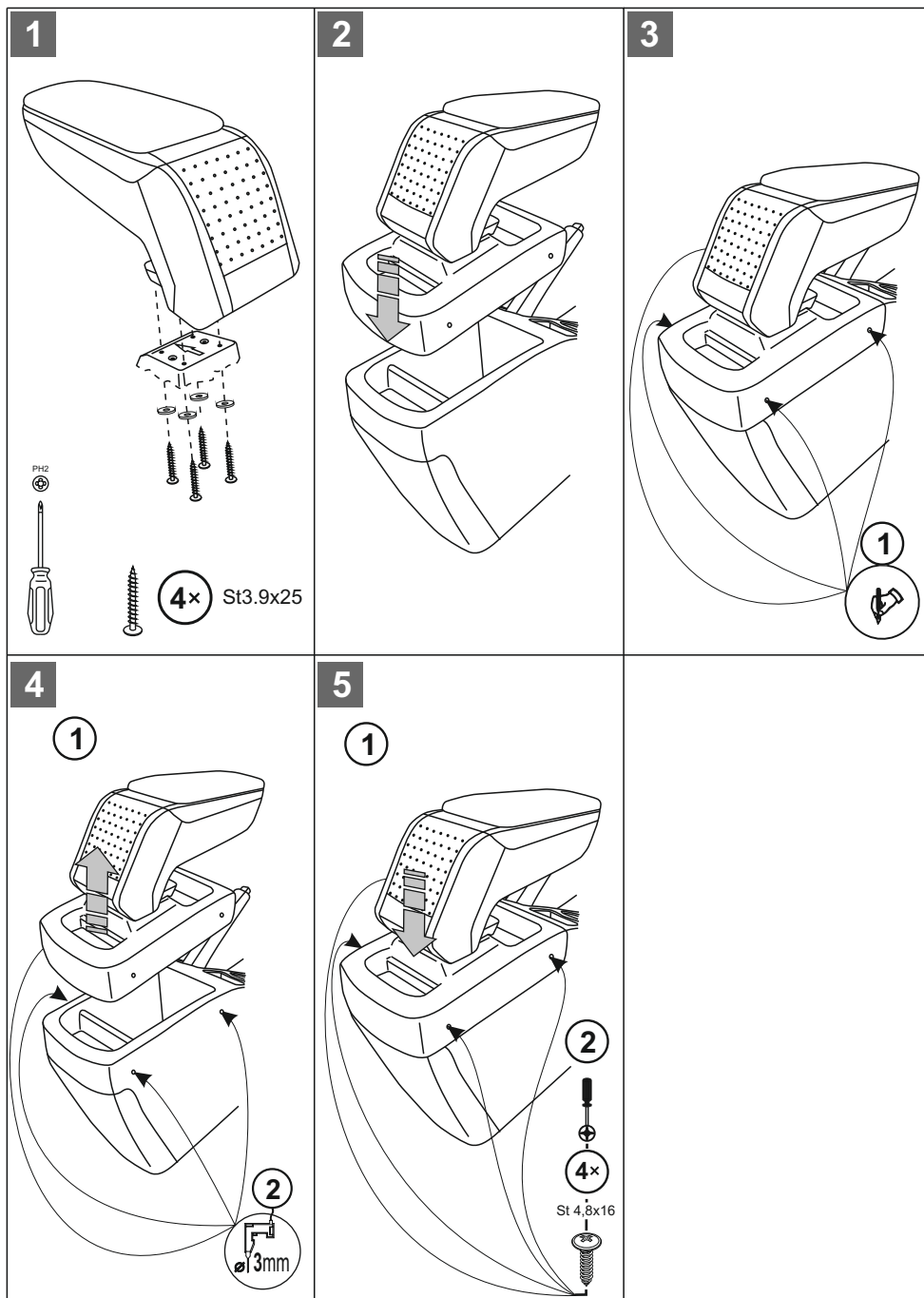
ARMSTER S:

V0063 I ●



EN	CENTER ARMREST
D	MITTELARMLEHNE
F	ACCOUDOIR CENTRAL
E	APOYABRAZOS CENTRAL
NL	CENTER CONSOLE
I	APPOGGIA BRACCIO CENTRALE
P	CONSOLE
H	KARTÁMASZ
CZ	OPĚRKY RUKY
SK	STREDOVA OPIERKA RUKY
SL	NASLON ROKE
HR	NASLON ZA RUKU
RO	COTIERĂ
RU	ПОДЛОКОТНИК
PL	PODŁOKIETNIK
TR	OTOMOBİL KOLÇAĞI





EN Important note! Warranty and compensation claims of any kind will only be entertained if the installation has been carried out in accordance with the instructions and in a professional manner. Please note that we shall accept no responsibility for any damage due to inappropriate installation or operation. This armrest may only be installed in the make and type of car specified on the cover of the instructions. Only used the attached fasteners to install the armrest. **Composition:** ABS, synthetic leather finish, **Cleaning:** mild soapy water on the outside and vacuum cleaner on the inside.

D Achtung! Etwaige Gewährleistungsansprüche aller Art können von uns nur bei einer der Anleitung entsprechenden fachgerechten Montage berücksichtigt werden. Wir weisen ausdrücklich darauf hin, dass wir in den Fällen ungeeigneter oder unsachgemäßer Verwendung, bzw. fehlerhafter Montage keine Haftung für die entstandenen Schäden übernehmen. Das Modell ist für das oben angeführte Fahrzeug konstruiert und darf nur in diesem Fahrzeug eingebaut werden! Für die Befestigung sind ausschließlich die beiliegenden Befestigungsteile zu verwenden. **Material:** ABS-Kunststoff, Armauflage mit Kunstleder überzogen **Reinigung:** außen mit einem in milder Waschlauge getränkten Schwamm, innen mit einem Staubsauger.

F Attention! Nous attirons votre attention sur le fait que toute réclamation ne pourrait être formulée que tant que le montage aura été fait suivant les instructions techniques prévus pour notre produit. Il est expressément prévu qu'on ne saurait pas si prévaloir de quelconque responsabilité si le montage avait été fait en dépit des dites instructions. Le modèle est construit pour le véhicule indiqué ci-dessus et ne peut être monté que sur ce véhicule. Pour la fixation, utiliser exclusivement les éléments ci-joints. **La matière de base:** ABS, couverture est couverte avec similicuir. **Nettoyage:** extérieur: avec l'eau et un peu de lessive, intérieur: avec aspirateur.

E Atención: Sólo se puede aceptar una reclamación en garantía en el caso de que el montaje del apoyabrazos se haya efectuado de acuerdo con la presente hoja de instrucciones y de forma profesional. En caso de uso o montaje inadecuado, no nos responsabilizaremos ningun día o que se presente. Este apoyabrazos únicamente se puede montar en el vehículo que se indica en las instrucciones de montaje. Para la fijación del apoyabrazos sólo se pueden utilizar los elementos de fijación adjuntos. **Materia prima:** ABS, la tapa recubierta con piel artificial. **Limpeza:** El exterior, con agua y una cantidad moderada de detergente. El interior, con aspirador.

NL Attentie! Een claim op garantie, resp. op schadeloosstelling, van welke aard ook, kan door ons slechts worden gehonoreerd indien ons product deskundig en overeenkomstig de voorschriften door een vakkundige werkplaats gemonteerd is. Wij wijzen er met nadruk op, dat ondeskundige en niet door een vakkundige werkplaats uitgevoerde montage tot gevolg heeft dat daardoor ieder recht op schadevergoeding, ook op wettelijke aansprakelijkheid inzake producten, vervalt. Typ is voor het boven genoemde voertuig geconstrueerd en mag alleen op dit voertuig gemonteerd worden. Voor de bevestiging behoren uitsluitend de bijliggende bevestigingsdelen gebruikt te worden.



Attenzione! Qualsiasi diritto a garanzia pu essere preso in considerazione solo in caso di un montaggio eseguito in modo regolare, secondo le rispettive istruzioni. Si fa notare esplicitamente che in caso di un utilizzo o di un montaggio non appropriato si rinuncia all'esercizio di qualsiasi diritto derivante dal titolo della responsabilità civile. Il modello è stato costruito per il veicolo sopraindicato e pu essere montato solo su questo veicolo. Per il fissaggio vanno usati esclusivamente gli elementi di fissaggio acclusi. **Materia prima:** ABS, il coperchio è coperto da finta pelle. **Pulizia:** esterno: con acqua e detergente, interno: con aspirapolvere

Atenç o! Só podemos tomar em consideraç o algumas pretens es da garantia respectivamente da indemnizaç o de toda a espécie se a montagem for feita conforme com a regra e conforme com as instruç es de serviço numa oficina especializada. Chamamos expressamente a atenç o para o seguinte facto: se a montagem n o for feita conforme com a regra e conforme com as instruç es de serviço numa oficina especializada, isto faz com que se abdique de qualquer pretens o especialmente no que se refere ao direito da responsabilidade civil dos produtos. O modelo é construído para o veículo acima indicado e só pode ser montado neste modelo. Para a fixaç o utilize só as partes da fixaç o juntadas.

Figyelem! Mindenfajta szavatossági igényt csak abban az esetben tudunk kielégíteni, amennyiben a kartámasz beszerelése az útmutatónak megfelelő en, szakster módon történt. Felhívjuk szíves figyelmüket arra, hogy nem rendeltetésszer alkalmazás ill. beszerelés esetén a felmerült károkért felel séget nem vállalunk. Ez a kartámasz csak a szerelési útmutatón feltüntetett gépkocsiba szerelhet be! A kartámasz rögzítéséhez kizárólag a mellékelt rögzít elemek használhatóak. **Alapanyag:** ABS, fedél m b rrel bevonva. **Tisztítás:** kívül enyhé mosószeres vízzel átitatott szivaccsal, belül porszívóval.

Upozornění! Jak koli po adavek vztahující se na záruku bude p íjat pouze v p ípad e, e podp rka bude namontována odborn m zp sobem, dle návodu k pou ítí. Upozor ujeme, e nep ebíráme zodpov dnost za škody zp sobené nevhodn m pou íváním, resp. montá í. Tuto podp rku lze namontovat pouze do takov ch typ voz., které jsou uvedeny v montá ním návodu. Pro uchycení podp rky lze pou ít v hradn úchytky p íbalené k v robku. **Základní materiál:** ABS, kryt pota en ko enkou. **Čistění:** Na povrchu vodou s obsahem saponátu, uvnit vysava em.

Upozornenie! Reklamácie na v robok budú prijaté iba v prípade, e opierka bude namontovaná odborn m spôsobom, pod a montá neho návodu. Upozor ujeme, e nepreberáme zodpovednos za škody spôsobené nevhodn m pou ívaním, resp. montá ou. Túto opierku je mo no namontova iba do tak ch typov automobilov, ktoré sú uvedené v montá nej príru ke. Pre uchytenie opierky je mo né pou í v hradné úchytky pribalené v robku. **Základný materiál:** ABS, kryt potiahnut ko enkou. **Čistenie:** Na povrchu vodou s obsahom saponátu, vo vnútri vysáva om.