



**SL Pomembno!** Garancijo in morebitne odškodninske zah-  
tevke bomo upoštevali samo ob strokovni vgradnji izve-  
deni v skladu z navodili proizvajalca. Še posebej poudar-  
jamo, da nepravilna vgradnja ali neustrezna uporaba  
izdeika razveljavlja vse garancije proizvajalca. Izdelek je  
narejen samo za imenovano vozilo. Za montažo upora-  
bite samo priloženi pritrditveni set. **Material:** ABS in  
umetno usnje. **Čiščenje:** zunanje dele z vlažno krpo na-  
močeno v blag detergent, notranjost s sesalcem.

**TR Önemli Not!** Her türden garanti ya da tazminat talebi yalnızca  
montajın talimatlar doğrultusunda ve profesyonel biçimde yapıl-  
ması halinde kabul edilecektir. Uygun olmayan montaj ya da  
çalıştırmaya bağlı herhangi bir hasara karşı hiçbir sorumluluk  
kabul etmeyeceğimizi lütfen not ediniz. Bu kolçak yalnızca tal-  
imatların kapağı üzerinde belirlenen araba yapımı ve mode-  
line monte edilebilir. Kolçağı monte etmek için yalnızca ekli  
kopçalar kullanılmıştır. **Bileşim:** ABS, sentetik deri cilası.  
**Temizleme:** Dış kısmı hafif sabunlu su ve iç kısmı elektrik  
süpürgesi.

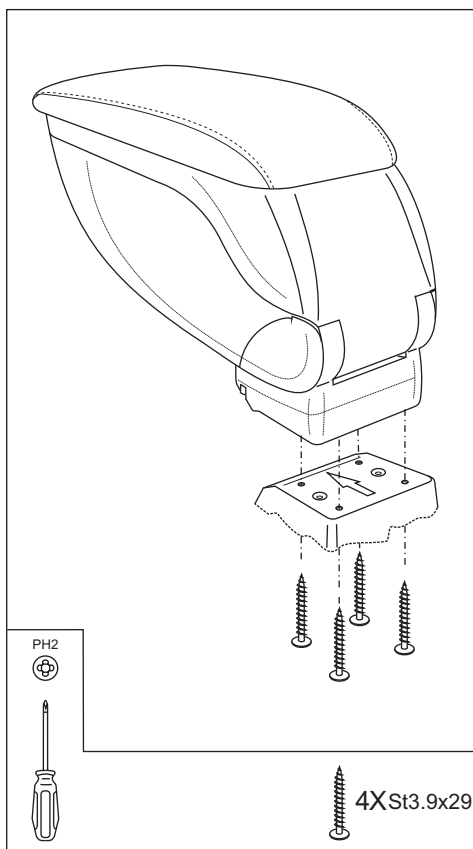
**HR Pažnja!** Prilikom montaže treba se pridržavati upute za  
montažu jer usljed nestručne montaže mehaničkog loma ili  
montaže na drugi tip vozila, proizvođač ne snosi  
odgovornost. Prilikom montaže koristiti samo originalne  
tvorničke elemente, priložene u kompletu.  
**Material:** ABS, gornji dio presvučen umjetnom kožom.  
**Održavanje:** Izvana ovlaženom krpom u blagoj deterđentnoj  
vodi. Iznutra usisivačem.

08357

**RO Atentie!** Cererea dumneavoastra referitoare la garantie  
poate fi satisfăcută numai în cazul în care montarea a  
fost efectuată pe baza îndrumătorului, într-un atelier  
special de montaj. Vă atenționăm, că nu putem să ne  
asumăm răspunderea pentru pagubele ivite în urma  
folosirii sau montării necorespunzătoare. Cele de mai  
sus sunt cuprinse în legea despre calitatea produselor.  
Această cotieră se poate monta numai în tipul de ma-  
șină indicat în îndrumător! Pentru montarea cotierei se  
pot utiliza numai piesele alăturate. **Material de bază:**  
ABS, clapa acoperită cu piele artificială. **Curățare:** în  
exterior cu apă caldă cu detergent, în interior cu  
aspirator.

**RU Внимание!** Претензии покупателей по гарантии прини-  
маются лишь в том случае, если монтаж подлокотника  
был произведён профессионально, по указаниям  
Инструкции по монтажу. Обращаем Ваше внимание  
также на то, что в случае эксплуатации не по назна-  
чению или же неквалифицированного монтажа, мы не  
несём никакой ответственности за материальные ущер-  
бы, возникшие в связи с этим. Настоящий подлокотник  
может быть смонтирован только в те типы автомобилей,  
которые указаны в Инструкции по монтажу. Для приме-  
нения и монтажа подлокотника могут быть ис-  
пользованы только крепёжные элементы, прилагаемые  
к нему. **Материал:** ABS, верхняя часть обтянута искус-  
ственной кожей. **Чистка:** снаружи – протирать мокрой  
тряпкой, замоченной в растворе тёплой воды и неагрес-  
сивного моющего средства; внутри – чистка пылесосом.

**PL Ważne!** Reklamacje mogą być przyjęte tylko w przypadku  
gdy montaż odbył się w upoważnionym i wyznaczonym do  
tego miejscu zgodnie z instrukcją. Pragniemy zaznaczyć, że  
instalowanie urządzenia w miejscu nie wskazanym skutkuje  
natychmiastowym anulowaniem reklamacji. Ten model jest  
skonstruowany i przeznaczony do montażu tylko we  
wspomnianym powyżej pojeździe. Do instalacji prosimy  
używać tylko i wyłącznie załączonych elementów



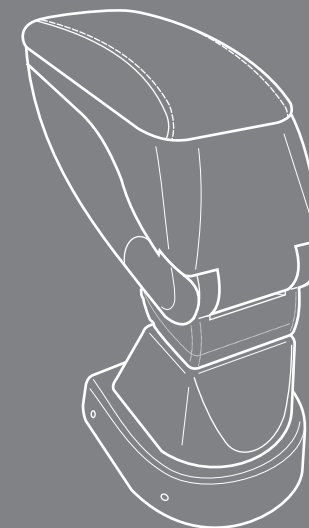
ARMSTER

www.armster.eu

MOUNTING NOTE

HYUNDAI ACCENT '06

ARMSTER: 07917-M ●  
07917-01-M ○  
ADAPTER: 08038



|    |                           |
|----|---------------------------|
| EN | CENTER ARMREST            |
| D  | MITTELARMLEHNE            |
| F  | ACCOUDOIR CENTRAL         |
| E  | APOYABRAZOS CENTRAL       |
| NL | CENTER CONSOLE            |
| I  | APPOGGIA BRACCIO CENTRALE |
| P  | CONSOLE                   |
| H  | KARTÁMASZ                 |
| CZ | OPĚRKY RUKY               |
| SK | STREDOVA OPIERKA RUKY     |
| SL | NASLON ROKE               |
| HR | NASLON ZA RUKU            |
| RO | COTIERĂ                   |
| RU | ПОДЛОКОТНИК               |
| PL | PODŁOKIETNIK              |
| TR | OTOMOBIL KOLÇAĞI          |

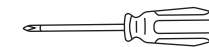


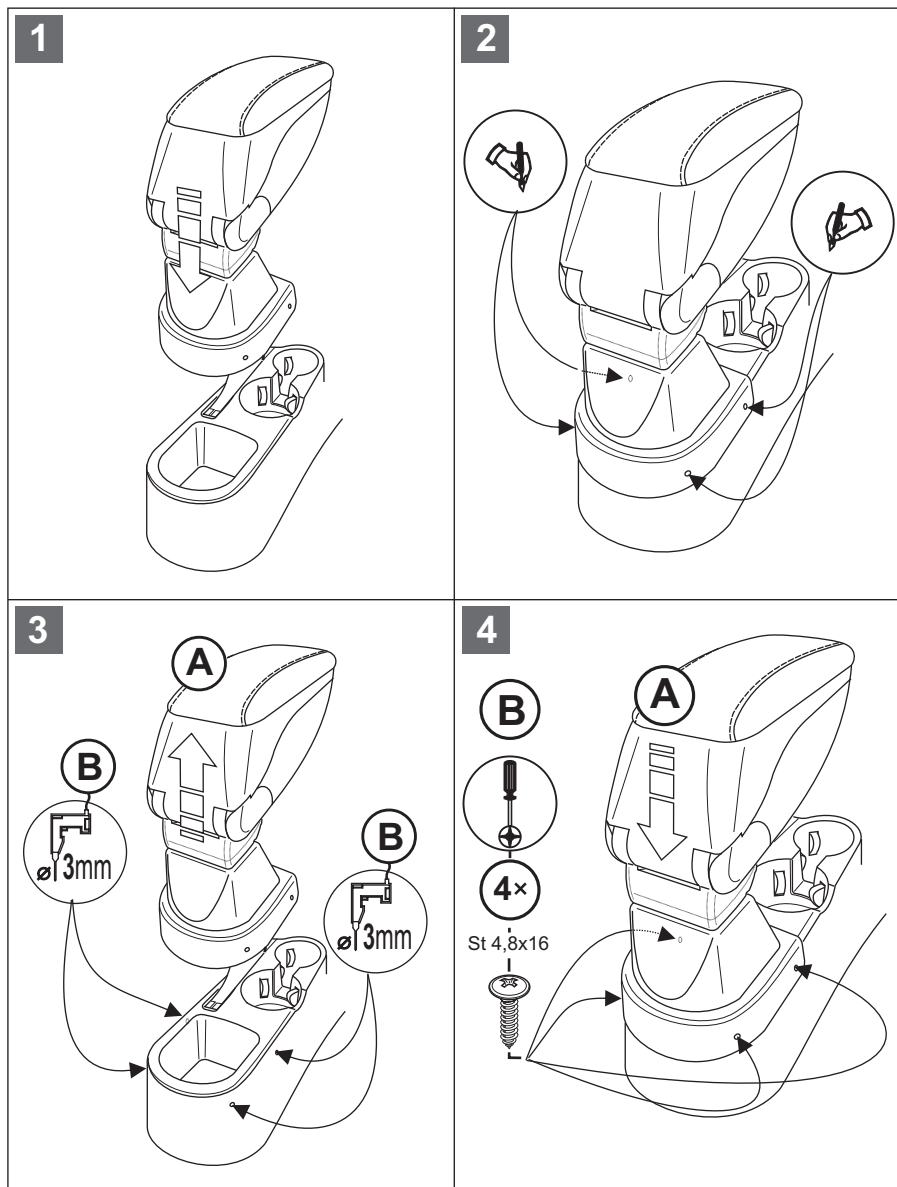
4x



St 4,8X16

PH2





**EN Important note!** Warranty and compensation claims of any kind will only be entertained if the installation has been carried out in accordance with the instructions and in a professional manner. Please note that we shall accept no responsibility for any damage due to inappropriate installation or operation. This armrest may only be installed in the make and type of car specified on the cover of the instructions. Only use the attached fasteners to install the armrest. **Composition:** ABS, synthetic leather finish. **Cleaning:** mild soapy water on the outside and vacuum cleaner on the inside.

**D Achtung!** Etwaige Gewährleistungsansprüche aller Art können von uns nur bei einer der Anleitung entsprechenden fachgerechten Montage berücksichtigt werden. Wir weisen ausdrücklich darauf hin, dass wir in den Fällen ungeeigneter oder unsachgemäßer Verwendung, bzw. fehlerhafter Montage keine Haftung für die entstandenen Schäden übernehmen. Das Modell ist für das oben angeführte Fahrzeug konstruiert und darf nur in diesem Fahrzeug eingebaut werden! Für die Befestigung sind ausschließlich die beiliegenden Befestigungsteile zu verwenden. **Material:** ABS-Kunststoff, Armauflage mit Kunstleder überzogen. **Reinigung:** außen mit einem in milder Waschlauge getränkten Schwamm, innen mit einem Staubsauger.

**F Attention!** Nous attirons votre attention sur le fait que toute réclamation ne pourrait être formulée que tant que le montage aura été fait suivant les instructions techniques prévus pour notre produit. Il est exclusivement prévu qu'on ne saurait pas si prévaloir de quelque responsabilité si le montage avait été fait en dépit des dites instructions. Le modèle est construit pour le véhicule indiqué ci-dessus et ne peut être monter que sur ce véhicule. Pour la fixation, utiliser exclusivement les éléments ci-joints. **La matrice de base:** ABS, couverture est couverte avec similicuir. **Nettoyage:** extérieur: avec l'eau et un peu de lessive, intérieur: avec aspirateur.

**E Atención!** Sólo se puede aceptar una reclamación en garantía en el caso de que el montaje del apoyabrazos se haya efectuado de acuerdo con la presente hoja de instrucciones y de forma profesional. En caso de uso o montaje inadecuado, no nos responsabilizaremos de ningún daño que se presente. Este apoyabrazos únicamente se puede montar en el vehículo que se indica en las instrucciones de montaje. Para la fijación del apoyabrazos sólo se pueden utilizar los elementos de fijación adjuntos. **Materia prima:** ABS, la tapa recubierta con piel artificial. **Limpieza:** El exterior, con agua y una cantidad moderada de detergente. El interior, con aspirador.

**NL Attentie!** Een claim op garantie, resp. op schadeoostelling, van welke aard ook, kan door ñns slechts worden gehonoreerd indien ons produkt deskundig en overeenkomstig de voorschriften door een vakkundige werkplaats gemonteerd is. Wij wijzen er met nadruk op, dat ondeskundige en niet door een vakkundige werkplaats uitgevoerde montage tot gevolg heeft dat daardoor ieder recht op schadevergoeding, ook op wettelijke aansprakelijkheid inzake produkten, vervalt. Typ is voor het boven genoemde voertuig geconstrueerd en mag alleen op dit voertuig gemonteerd worden. Voor de bevestiging behoren uitsluitend de bijliggende bevestigingsdelen gebruikt te worden.

**Attenzione!** Qualsiasi diritto a garanzia pu  essere preso in considerazione solo in caso di un montaggio eseguito in modo regolare, secondo le rispettive istruzioni. Si fa notare esplicitamente che in caso di un utilizzo o di un montaggio non appropriato si rinuncia all'esercizio di qualsiasi diritto derivante dal titolo della responsabilit  civile. Il modello   stato costruito per il veicolo sopraindicato e pu  essere montato solo su questo veicolo. Per il fissaggio vanno usati esclusivamente gli elementi di fissaggio acclusi. **Materia prima:** ABS, il coperchio e coperto da finta pelle. **Pulizia:** esterno: con acqua e detergente, interno: con aspirapolvere

**Aten o!** S  podemos tomar em considera o algumas pretens es da garantia respectivamente da indemniza o de toda a esp cie se a montagem for feita conforme com a regra e conforme com as instru es de servi o numa oficina especializada. Chamamos expressamente a aten o para o seguinte facto: se a montagem n o for feita conforme com a regra e conforme com as instru es de servi o numa oficina especializada, isto faz com que se abduque de qualquer pretens o especialmente no que se refere ao direito da responsabilidade civil dos produtos. O modelo   construido para o veiculo acima indicado e s  pode ser montado neste modelo. Para a fixa o utilize s  as partes da fixa o juntadas.

**Figyelem!** Mindenfajta szavatoss gi ig nyt csak abban az esetben tudunk kiel gíteni, amennyiben a kart masz beszerelése az  tmutat nak megfelel en, szakszer  m don t rt nt. Felhívjuk szíves figyelmüket arra, hogy nem rendeltet sszer  alkalmaz s ill. beszerelés eset n a felmer lt k rok rt felel s get nem vállalunk. Ez a kart masz csak a szerelési  tmutat n felt tetett g pkocsiba szerelhet  be! A kart masz r gzítéséhez kiz r lag a mell kelt r gzít  elemek használhat ak. **Alapanyag:** ABS, fed l m b rrel bevonva. **Tisztítás:** k v l enyhe mos szeres v zzel  titatott szivaccsal, bel l porszív val.

**Upozorn ni!** Jak koli po adavek vztahující se na z ruku bude prijat pouze v p pad ,  e podp rka bude namontov na odbornym zpusobem, dle n vodu k pou it . Upozornujeme,  e nepreber me zodpov dnost za škody zpusoben  nevhodnym pou ivaním, resp. mont ží. Tuto podp rku lze namontovat pouze do takovych typ  voz , kter  jsou uvedeny v mont  n m n vodu. Pro uchycen i podp rky lze pou it v hradn   chytky p ribalen  k v robku. **Z kladn  materi l:** ABS, kryt pota en ko enkou. ** ist ni:** Na povrchu vodou s obsahem sapon tu, uvnitř vysava em.

**Upozornenie!** Reklam cie na v robok bud  prijat  iba v p ipade,  e opierka bude namontovan  odbornym sp sobom, podla mont  neho n vodu. Upozornujeme,  e nepreber me zodpovednosť za škody sp soben  nevhodnym pou ivaním, resp. mont  ou. Tuto opierku je mo no namontovať iba do takych typov automobilov, ktoré s  uvedené v mont  nej pr ru ke. Pre uchytenie opierky je mo zn  pou it v hradne  chytky pr balen  k v robku. **Z kladn  materi l:** ABS, kryt potiahnut  ko enkou. ** istenie:** Na povrchu vodou s obsahom sapon tu, vo vn tri vysava om.