

SUZUKI ALTO 2010



SL Pomembno! Garancijo in morebitne odškodninske zahtevke bomo upoštevali samo ob strokovni vgradnji izvedeni v skladu z navodili proizvajalca. Še posebej poudarjamo, da nepravilna vgradnja ali neustrezna uporaba izdelka razveljavlja vse garancije proizvajalca. Izdelek je narejen samo za imenovano vozilo. Za montažo uporabite samo priloženi pritrditveni set. **Material:** ABS in umetno usnje. **Āišeeenje:** zunanje dele z vlažno krpo namoeno v blag detergent, notranjost s sesalcem.

TR Ėnemli Not! Her t¼rden garanti ya da tazminat talebi yalnızca montajın talimatlar doęrultusunda ve profesyonel bięimde yapılması halinde kabul edilecektir. Uygun olmayan montaj ya da ęalıřtırmaya baęlı herhangi bir hasara karřı hiębir sorumluluk kabul etmeyeęimizi l¼ften not ediniz. Bu kolęak yalnızca talimatların kapaęı ¼zerinde belirlenen araba yapım ve modeline monte edilebilir. Kolęaęı monte etmek ięin yalnızca ekli kopęalar kullanılmıřtır. **Bileřim:** ABS, sentetik deri cilası. **Temizleme:** Dıř kısmı hafif sabunlu su ve ię kısmı elektrik s¼p¼rgesi.

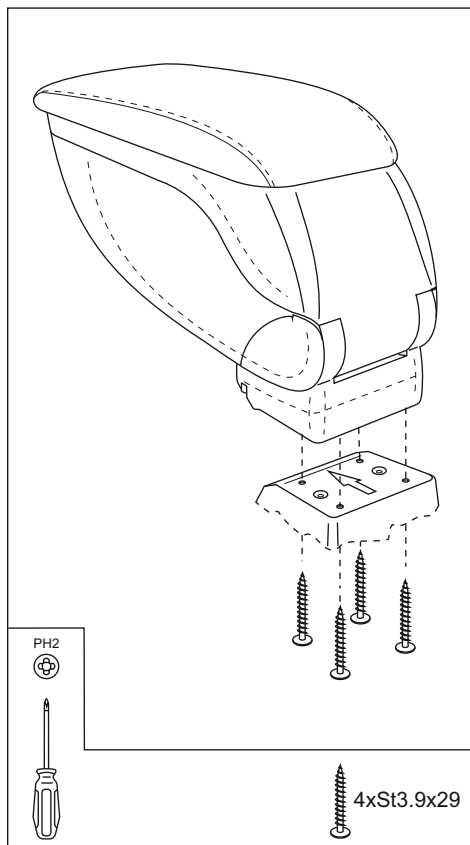
HR Paęnja! Priilikom montaęe treba se pridržavati upute za montaęu jer usljed nestruene montaęe mehaniękog loma ili montaęe na drugi tip vozila, proizvoaę ne snosi odgovornost. Priilikom montaęe koristiti samo originalne tvorniene elemente, priloęene u kompletu. **Material:** ABS, gornji dio presvuene umjetnom koęom. **Održavanje:** Izvana ovlaęenom krpom u blagoj deteręentnoj vodi. Iznutra usisivaem.

RO Atenție! Cererea dumneavoastra referitoare la garanție poate fi satisfac¼t¼ numai în cazul în care montarea a fost efectuat¼ pe baza îndrum¼torului, într-un atelier special de montaj. V¼ atențion¼m, c¼ nu putem sa ne asumam r¼spunderea pentru pagubele ivite în urma folosirii sau mont¼rii necorespunz¼toare. Cele de mai sus sunt cuprinse în legea despre calitatea produselor. Aceast¼ cotier¼ se poate monta numai în tipul de mașin¼ indicat în îndrum¼tor! Pentru montarea cotierei se pot utiliza numai piesele al¼turate. **Material de baz¼:** ABS, clapa acoperit¼ cu piele artificial¼. **Cur¼pare:** în exterior cu ap¼ cald¼p¼ cu detergent, în interior cu aspirator.

RU Āie i āieā! Ā¼ā oāięeē īīēōiāō āēāē īī āāāiōēē īōēē - iāp oņy ēēōū ā oīī nēō+āā, ānēē īīiō āēē īī āēīēīōēēā āūē īōēēāāā, ī īōīōānēīēāēūīī, īī oēāęāīēyī Ēīīnōēōēēē īī īīiō āēō. Īā ōāūāāī Āāāā āīēīā īēā ōāēāā Īā ōī, +ōī ā nēō+āā yēīnēōāōōēē Īā īī Īāęā Īā-īēp ēēē āē Īāēāāēēōēēōīā āīīīā ī īīiō āēā, Īū Īā Īān, ī īēēāēīē īōāāōnōāīīīīnōē ēā Īā ōāēāēūīū ā ōūāō-āū, āīęēēēē ā ā nāyęē n yōēī. Īānō īyū ēēē īī āēīēīōēē īī āēā āūōū āī īīōēōīā āī ōīēūēī ā ōā ōēīū āāōīī Īāēēāē, ēīōīōūā ōēāęāīū ā Ēīīnōēēēēē īī īīiō āēō. Āēy īōēī ā-īāīēy ē īīiōēō īāāīēy īī āēīēīōēēā īīāōō āūōū ēn-īī ēūęāāīū ōīēūēī ēōāī, ēēī ōā yēāī āīōū, īōēēāāāīū ā ē Īāiō. **Īāōāōē āē:** ABS, āāōōīyūy +ānōū Īāōyīōōā ēīēōn-īōāāīī ē ēīēāē. **Īēīīōēā:** nīāōōāēē - īōī ōēōāōū īīēōīē ōyīyīēī, ēāīī +āīīīē ā ōānōāīōā ō īīēīē āīāū ē Īāāāān-ēēāīīā ī īīp ūāāī nōāānōāā; āīōōōē - +ēnōēā īūē ānīīīī.

PL Waęny! Reklamacje mog¼ by¼ przyjęte tylko w przypadku gdy montaż odbył się w upow¼nionym i wyznaczonym do tego miejscu zgodnie z instrukcją. Pragniemy zaznaczyć, że instalowanie urządzenia w miejscu nie wskazanym skutkuje natychmiastowym anulowaniem reklamacji. Ten model jest skonstruowany i przeznaczony do montażu tylko we wspomnianym powyęej pojeēdzie. Do instalacji prosimy uęywaā tylko i wy¼cznie zauęczonych elementów

09591

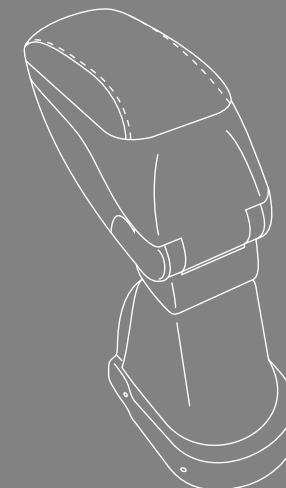


ARMSTER

www.armster.eu

ARMSTER TYPE
09590-ARM

EN	CENTER ARMREST
D	MITTELARMLEHNE
F	ACCOUDOIR CENTRAL
E	APOYABRAZOS CENTRAL
NL	CENTER CONSOLE
I	APPOGGIA BRACCIO CENTRALE
P	CONSOLE
H	KARTÁMASZ
CZ	OPĪ RKY RUKY
SK	STREDOVA OPIERKA RUKY
SL	NASLON ROKE
HR	NASLON ZA RUKU
RO	COTIER¼
RU	Ī ōĀĒĪ ĒĪ ōĪ ĒĪĒ
PL	PODŁOKIETNIK
TR	OTOMOBIL KOLęAĐI



4x



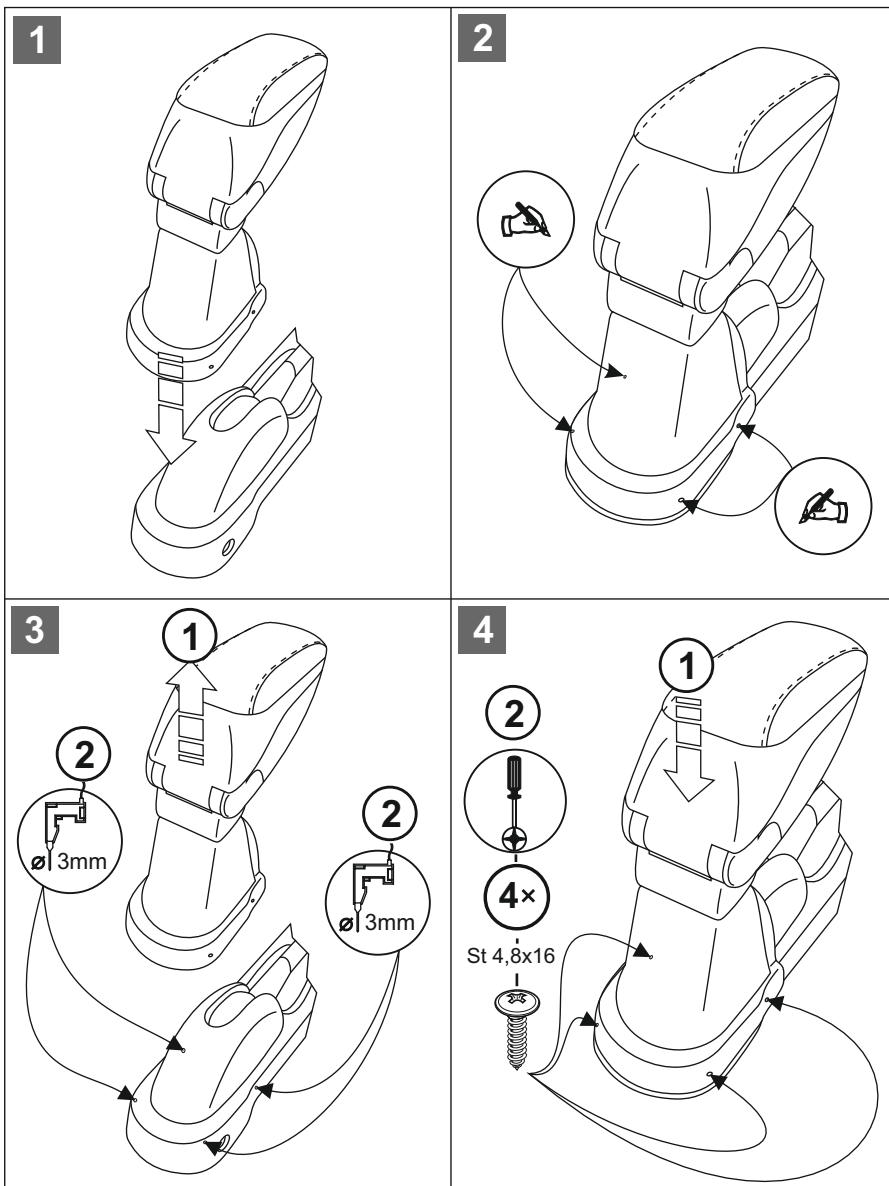
St 4,8x16

4x



St 3,9x29

MOUNTING NOTE
SUZUKI ALTO 2010



EN Important note! Warranty and compensation claims of any kind will only be entertained if the installation has been carried out in accordance with the instructions and in a professional manner. Please note that we shall accept no responsibility for any damage due to inappropriate installation or operation. This armrest may only be installed in the make and type of car specified on the cover of the instructions. Only used the attached fasteners to install the armrest. **Composition:** ABS, synthetic leather finish, **Cleaning:** mild soapy water on the outside and vacuum cleaner on the inside.

D Achtung! Etwaige Gewährleistungsansprüche aller Art können von uns nur bei einer der Anleitung entsprechenden fachgerechten Montage berücksichtigt werden. Wir weisen ausdrücklich darauf hin, dass wir in den Fällen ungeeigneter oder unsachgemäßer Verwendung, bzw. fehlerhafter Montage keine Haftung für die entstandenen Schäden übernehmen. Das Modell ist für das oben angeführte Fahrzeug konstruiert und darf nur in diesem Fahrzeug eingebaut werden! Für die Befestigung sind ausschließlich die beiliegenden Befestigungsteile zu verwenden. **Material:** ABS-Kunststoff, Armauflage mit Kunstleder überzogen **Reinigung:** außen mit einem in milder Waschlauge getränkten Schwamm, innen mit einem Staubsauger.

F Attention! Nous attirons votre attention sur le fait que toute réclamation ne pourrait être formulée que tant que le montage aura été fait suivant les instructions techniques prévus pour notre produit. Il est expressément prévu qu'on ne saurait pas si prévaloir de quelconque responsabilité si le montage avait été fait en dépit des dites instructions. Le modèle est construit pour le véhicule indiqué ci-dessus et ne peut être monter que sur ce véhicule. Pour la fixation, utiliser exclusivement les éléments ci-joints. **La matière de base:** ABS, couverture est couverte avec similicuir. **Nettoyage:** extérieur: avec l'eau et un peu de lessive, intérieur: avec aspirateur.

E Atención: Sólo se puede aceptar una reclamación en garantía en el caso de que el montaje del apoyabrazos se haya efectuado de acuerdo con la presente hoja de instrucciones y de forma profesional. En caso de uso o montaje inadecuado, no nos responsabilizaremos ningun daño que se presente. Este apoyabrazos únicamente se puede montar en el vehículo que se indica en las instrucciones de montaje. Para la fijación del apoyabrazos sólo se pueden utilizar los elementos de fijación adjuntos. **Materia prima:** ABS, la tapa recubierta con piel artificial. **Limpieza:** El exterior, con agua y una cantidad moderada de detergente. El interior, con aspirador.

NL Attention! Een claim op garantie, resp. op schadeloosstelling, van welke aard ook, kan door ons slechts worden gehonoreerd indien ons product deskundig en overeenkomstig de voorschriften door een vakkundige werkplaats gemonteerd is. Wij wijzen er met nadruk op, dat ondeskundige en niet door een vakkundige werkplaats uitgevoerde montage tot gevolg heeft dat daardoor ieder recht op schadevergoeding, ook op wettelijke aansprakelijkheid inzake producten, vervalt. Typ is voor het boven genoemde voertuig geconstrueerd en mag alleen op dit voertuig gemonteerd worden. Voor de bevestiging behoren uitsluitend de bijliggende bevestigingsdelen gebruikt te worden.

Attenzione! Qualsiasi diritto a garanzia può essere preso in considerazione solo in caso di un montaggio eseguito in modo regolare, secondo le rispettive istruzioni. Si fa notare esplicitamente che in caso di un utilizzo o di un montaggio non appropriato si rinuncia all'esercizio di qualsiasi diritto derivante dal titolo della responsabilità civile. Il modello è stato costruito per il veicolo sopraindicato e può essere montato solo su questo veicolo. Per il fissaggio vanno usati esclusivamente gli elementi di fissaggio acclusi. **Materia prima:** ABS, il coperchio è coperto da finta pelle. **Pulizia:** esterno: con acqua e detergente, interno: con aspirapolvere

Atenção! Só podemos tomar em consideração algumas pretensões da garantia respectivamente da indemnização de toda a espécie se a montagem for feita conforme com a regra e conforme com as instruções de serviço numa oficina especializada. Chamamos expressamente a atenção para o seguinte facto: se a montagem não for feita conforme com a regra e conforme com as instruções de serviço numa oficina especializada, isto faz com que se abdique de qualquer pretensão especialmente no que se refere ao direito da responsabilidade civil dos produtos. O modelo é construído para o veículo acima indicado e só pode ser montado neste modelo. Para a fixação utilize só as partes da fixação juntadas.

Figyelem! Mindenfajta szavatossági igényt csak abban az esetben tudunk kielégíteni, amennyiben a kartámasz beszerelése az útmutatónak megfelelően, szakszerű módon történt. Felhívjuk szíves figyelmüket arra, hogy nem rendeltetésszerű alkalmazás ill. beszerelés esetén a felmerült károkért felelőséget nem vállalunk. Ez a kartámasz csak a szerelési útmutatón feltüntetett gépkocsiba szerelhető be! A kartámasz rögzítéséhez kizárólag a mellékelt rögzítő elemek használhatóak. **Alapanyag:** ABS, fedél műbőrrel bevonva. **Tisztítás:** kívül enyhén mosószeres vízzel átított szivaccsal, belül porszívóval.

Upozorniní! Jakýkoli požadavek vztahující se na záruku bude přijat pouze v případě, že podpírka bude namontována odborným způsobem, dle návodu k použití. Upozorujeme, že nepřebíráme zodpovědnost za škody způsobené nevhodným používáním, resp. montáží. Tuto podpírku lze namontovat pouze do takových typů vozů, které jsou uvedeny v montážním návodu. Pro uchycení podpírky lze použít výhradní úchytky přibalené k výrobku. **Základní materiál:** ABS, kryt potažen koženkou. **Ěišťiní:** Na povrchu vodou s obsahem saponátu, uvnitř vysavačem.

Upozornenie! Reklamácie na výrobok budú prijaté iba v prípade, že opierka bude namontovaná odborným spôsobom, podľa montážneho návodu. Upozorujeme, že nepreberáme zodpovednosť za škody spôsobené nevhodným používaním, resp. montážou. Túto opierku je možno namontovať iba do takých typov automobilov, ktoré sú uvedené v montážnej príručke. Pre uchytenie opierky je možné použiť výhradne úchytky priložené k výrobku. **Základný materiál:** ABS, kryt potiahnutý koženkou. **Ľistenie:** Na povrchu vodou s obsahom saponátu, vo vnútri vysávačom.